



AUSGEGEBEN AM
13. FEBRUAR 1926

REICHSPATENTAMT
PATENTSCHRIFT

— № 425147 —

KLASSE 42_n GRUPPE 14

(Sch 59414 IX/42n)

Chiffriermaschinen-Aktiengesellschaft in Berlin.

Chiffriermaschine.

Patentiert im Deutschen Reiche vom 26. September 1920 ab.

Eine Chiffriermaschine soll eine gegebene Klarschrift in kürzester Zeit so in eine Aneinanderreihung von Buchstaben oder Zeichen verwandeln, daß es nicht möglich ist, daraus die ursprüngliche Klarschrift zu ermitteln. Die so chiffrierte Schrift soll wiederum schnell und einfach durch dieselbe oder eine ähnliche Maschine in die ursprüngliche Klarschrift zurückverwandelt werden können.

Die Forderung der Unlösbarkeit der Geheimschrift bedingt eine hohe Zahl von willkürlichen Einstellmöglichkeiten der Maschine und eine Veränderung des Schlüssels während des Schreibens, damit auch der Kenner der Maschine nicht in der Lage ist, aus der Geheimschrift die Klarschrift zu errechnen, auszuprobieren oder sonstwie zu ermitteln.

Diese Bedingungen müssen mit möglichst einfachen Mitteln erfüllt werden.

Die bisher bekannt gewordenen Chiffriermaschinen erfüllen diese Forderungen nur teilweise. Die vorliegende, in den Abb. 1 bis 10 dargestellte Erfindung wird allen obengenannten Bedingungen gerecht. Die Grundlage der Erfindung bildet das in Abb. 1 dargestellte Vielfachventil, welches es gestattet, mit einer einzigen Bewegung den Anschluß von einer größeren Anzahl von Rohranschlüssen vollkommen und in der unregelmäßigsten Weise zu vertauschen. Die Abbildung stellt ein Rohrsystem dar, das aus drei Teilen *A*, *B* und *C* besteht. In den beiden äußeren Teilen *A* und *C* sind die Rohre parallel, in *B* verbinden dieselben in beliebiger Weise die Mündungen der Rohre von *A* und *C*. Kommt man z. B. von

Ort 4 auf *A*, so führt der Weg über das Zwischenstück *B* zum Ort II auf *C*. In analoger Weise werden aus den Orten 2, 3, 4, 5, 6, 7, 8, 9 auf *A* die Orte I, V, II, IV, VII, X, VI, VIII auf *C*. Sind nun vor allen Rohren des Stückes bei *A* Ventile oder kleine Zylinder angebracht, welche beispielsweise je einen Buchstaben des Alphabetes tragen (in der Art, wie in Abb. 6 links angegeben), und hinter jedem Rohr des Stückes *C* ein kleiner Zylinder mit Kolben, welcher beispielsweise je mit einem Buchstaben bezeichnet ist und diesen Buchstaben durch Herausdrücken des Kolbens freilegt (in der Art, wie in Abb. 6 rechts angegeben), so läßt sich mit einer derartigen Anordnung chiffrieren. An Stelle eines jeden an den linken Kolben niedergedrückten Buchstaben erscheint ein bestimmter anderer Buchstabe unter den Schiebern des rechten Kolbens (Abb. 6). Diese Chiffrierung ist jedoch sehr leicht lösbar. Daher soll nach den obengenannten Forderungen der Schlüssel auf einfache Weise oft verändert werden können. Um dieses zu erreichen, ist das Zwischenwegestück *B* verschiebbar angeordnet. In Abb. 2 ist dasselbe um eine Teilung verschoben dargestellt. Jetzt werden aus den Orten 2, 3, 4, 5, 6, 7, 8, 9 auf *A* die Orte IV, I, III, VI, IX, V, VII, VIII auf *C*; in ähnlicher Weise verändert sich der Chiffrierschlüssel bei jeder weiteren Verschiebung des Zwischenwegeträgers *B*.

Zum Dechiffrieren brauchen die Rohrwege in Abb. 1 nur in der Weise an die Ventile und Kolben angeschlossen zu werden, daß beide miteinander vertauscht werden. Aus der Zahl 4

war z. B. die Zahl II geworden. Ist letztere gegeben und verfolgt man den Weg umgekehrt, so ergibt sich wieder die ursprüngliche Zahl 4. War das Zwischenstück *B* verschoben
5 worden, so muß dasselbe beim Dechiffrieren in gleicher Weise bewegt werden.

Um nicht einige der Rohrwege ohne Anschluß zu lassen, wie dieses z. B. in Abb. 2 mit den Rohren I und 10 geschieht, können
10 verschiedene Verfahren angewandt werden.

In Abb. 3 sind in *A* und *C* die gleichnamigen Rohre miteinander verbunden. Der Zwischenrohrträger *B* ist derselbe und befindet sich in der gleichen Stellung wie in Abb. 2.
15 Das Rohr I auf *A* ist mit Rohr X auf *C* und Rohr 10 auf *A* mit Rohr II auf *C* verbunden, so daß kein Rohr ohne Anschluß ist, selbst wenn der Zwischenträger *B* noch weiter nach links verschoben wird. Ist *B* am Ende links
20 angekommen, so muß er bei der Ausführung der Abb. 3 wieder zurückgeschoben werden.

In Abb. 4 sind die Teile *A*, *B* und *C* als kreisförmige Scheiben ausgeführt. Bei dieser Anordnung kann die Verschiebung ständig
25 in einer Richtung erfolgen, und auf *A* und *C* braucht nur diejenige Anzahl von parallelen Rohren wie auf dem Zwischenrohrträger angebracht zu sein.

Anstatt, wie in Abb. 4, das Rohrsystem in
30 Form von Scheiben aufzubauen, kann es auch, wie in Abb. 5, auf dem Mantel eines Zylinders untergebracht werden.

Um die Zahl der Schlüssel zu vermehren, werden zweckmäßig mehrere Zwischenträger
35 hintereinander angebracht, wie es die Abb. 6 und 7 zeigen. Hier sind zwei solcher Rohrzwischenträger B^1 und B^2 hintereinander angeordnet. Durch Verschieben eines oder mehrerer Rohrzwischenträger ändert sich der
40 Schlüssel. Sind auf *A* und *C* z. B. zehn Rohre entsprechend den zehn Ziffern angebracht, so sind bei einem Zwischenträger zehn Schlüsseleinrichtungen möglich, bei zwei Zwischenrohrträgern sind es $10 \times 10 = 100$, und bei drei
45 Zwischenwegeträgern hat man $10^3 = 1000$ Schlüssel usw. Bei zehn Zwischenwegeträgern sind es $10^{10} = 10$ Milliarden Schlüsseleinrichtungen.

Die angegebene Konstruktion hat eine Reihe
50 von Vorteilen, die in ihrer Kombination einen für die Chiffrierung besonders gut geeigneten Apparat ergeben. Der wichtigste Vorteil besteht darin, daß, wie vorstehend gezeigt, eine bis zu beliebiger Größe vermehrbare Anzahl
55 von Schlüsseleinrichtungen angeordnet werden kann. Dabei ist der Umschaltapparat denkbar einfach, da irgendwelche beweglichen Rohre vollkommen wegfallen und die Umschaltung sämtlicher Rohre durch eine einzige Verschiebung
60 erfolgt.

Die leichte Umstellbarkeit ist deshalb so

wesentlich, weil man, um ein unentzifferbares Chiffriert herzustellen, den Schlüssel während
des Chiffrierens sehr häufig, am besten nach
jedem einzelnen Buchstaben, wechseln muß. 65

Ein ganz wesentlicher Vorteil des Vielfachwegeschalters liegt noch darin, daß neben der ungeheuren Anzahl von Einstellungsmöglichkeiten der einzelnen Maschinen eine so ganz
ungeheure Möglichkeit für die Konstruktion
70 jeder einzelnen Maschine besteht. Selbst wenn man nur Maschinen mit genau dem gleichen Antrieb der Vielfachwegeschalter bauen würde, so wäre schon durch die ungeheure
Variationsmöglichkeit, nach der die einzelnen
75 Rohre in den Zwischenwegeträgern angeschlossen werden können, eine ganz enorme Variation gegeben. Ist aber in einer Maschine nur eine einzige Rolle von der
einer anderen Maschine verschieden, so ist
80 keine Möglichkeit einer unberufenen Dechiffrierung, selbst bei Kenntnis sämtlicher Schlüssel, gegeben. Es lassen sich bei Wegesystemen von 25 Wegen und zehn Zwischenwegesystemen
nicht weniger als etwa $2 \cdot 10^{31} = 20$ Quintil- 85
ionen Maschinen verschiedener Bauart ausführen.

Die Anfangsstellung der Zwischenwegeträger B^1, B^2 usw. wird zweckmäßig nach
Belieben einstellbar gemacht. Man kann also
90 bei zehn Zwischenträgern mit je zehn Rohren unter 10 Milliarden Möglichkeiten frei wählen.

Die vorbeschriebene Anordnung der Rohrendräger mit einem oder mehreren Rohrzwischenträgern schließt das Wesen der Er-
findung ein. Es wird aber besonders darauf
95 hingewiesen, daß die angegebenen Anordnungen nur als Ausführungsbeispiele anzusehen sind. Es ist z. B. für das Wesen der Erfindung gleichgültig, welcher Stoff in den
100 Rohren fließt, ob dies Luft, Wasser, Öl usw. ist. Auch die Verwendung von Rohren ist für das Wesen der Erfindung ohne Belang. Es müssen in den Endplatten o. dgl. und Zwischenplatten o. dgl. nur Energieleitungen oder
105 Energiewege in der oben dargestellten Weise vorhanden sein. Die Energiewege können z. B. rein mechanisch durch Stahldrähte, die auf Rollen laufen, oder durch Hebel oder durch elektrische Leitungen oder auch durch Licht-
110 strahlen oder durch irgendeine andere Energieform übermittelt werden, wobei naturgemäß die Ventile bei *A* und die Zylinder bei *C* (Abb. 6 und 7) durch andere der Energieform entsprechende Auslöse- und Anzeige-
115 vorrichtungen ersetzt sein müssen.

Die Energiewege sind daher in den Abb. 3 bis 5 nicht als Rohre, sondern als einfache Linien gezeichnet, um anzudeuten, daß es sich um Energiewege irgendwelcher Art handeln
120 kann, wobei die Energieform oder die Art der Energieübertragung und die Konstruktion der

Energiewege vollkommen gleichgültig ist. Den Inhalt der Erfindung bildet die raumgeometrische Anordnung der Energiewege und Energieträger, wie beschrieben.

5 Dasselbe gilt von allen folgenden nur beispielsweise beschriebenen Anordnungen.

In den Abb. 6 und 7 ist eine vollständige Chiffriervorrichtung angegeben. *A* und *C* seien die Endrohrträger (Endwegeträger), *B*¹ und *B*² die Zwischenrohrträger (Zwischenwegeträger), *d* seien Gebezyylinder und *e* Empfangszyylinder. Wird z. B. auf den Gebezyylinder *y* in Abb. 6 gedrückt, so wird der Empfangszyylinder *v* gehoben. An den Empfangszyindern sind Scheiben *f* mit einem Fenster *g* angebracht, welche den betreffenden Buchstaben freilegen. Zwischen die Gebe- und Empfangszyylinder ist noch ein Umschaltventil *h* eingeschaltet, welches den Zweck hat, die folgenden beiden Rohrschaltungen auszuführen. 1. Schaltung: Es werden die Gebezyylinder *d* an den Rohrträger *A* und die Empfangszyylinder *e* an die Rohrträger *C* gelegt, wie in Abb. 6 dargestellt. 2. Schaltung: Es werden die Gebezyylinder *d* an die Rohrträger *C* und die Empfangszyylinder *e* an die Rohrträger *A* gelegt, wie in Abb. 7 dargestellt. Es stellt dann die Abb. 6 die Chiffrier- und Abb. 7 die zugehörige Dechiffrierstellung dar. Durch Verfolgen der Leitungen erkennt man auch, daß beim Drücken des Gebezyinders *v* in Abb. 7 der Buchstabe *y* an dem Empfangszyylinder *e* in Abb. 7 erscheint, umgekehrt wie in Abb. 6.

35 Die Anordnung des Umschalters *h* ist nur in solchen Fällen notwendig, in denen mehr als zwei Maschinen miteinander arbeiten müssen. Sollen dagegen nur zwei Apparate miteinander arbeiten, so genügt es beim einen, die Gebezyylinder *d* an *A* und die Empfangszyylinder *e* an *C* fest anzuschließen, beim anderen Apparat *e* an *C* und *d* an *A*; dann ist jeder Apparat für den anderen der Dechiffrierapparat.

45 Es wird noch besonders darauf hingewiesen, daß es für das Wesen der Erfindung belanglos ist, ob die Geber und Empfänger Buchstaben oder Zahlen tragen. Es könnten z. B. auch die Geber Buchstaben und die Empfänger Zahlen tragen. Es können auch die Rohr- oder Wegeträger mit zehn Rohren, entsprechend den zehn Ziffern, oder mit 25 Rohren, entsprechend den 25 Buchstaben, oder auch mit 35 Rohren, entsprechend Zahlen + Buchstaben, oder mit 90 Rohren, entsprechend großen + kleinen Buchstaben + Zahlen + Satzzeichen + Abstandszeichen, oder einer beliebigen anderen Anzahl von Rohren ausgeführt sein. Für besondere Anwendungen kann man auch sowohl die Geber als auch die Empfänger mit Silben, Worten oder kurzen Sätzen

bezeichnen. Auch kann man Deckblätter, sowohl für die Empfänger als auch die Geber, anbringen, um den gleichen Apparat beispielsweise sowohl für die Chiffrierung von Buchstaben als auch für die Vertauschung ganzer Worte benutzen zu können.

Die Verwendung des oben beschriebenen Vielfachventils oder des Vielfachwegeschalters zum Chiffrieren und zum konstruktiven Aufbau einer Chiffriermaschine kann sowohl in chiffriertechnischer Hinsicht als auch in konstruktiver Hinsicht noch in ganz verschiedener Weise stattfinden.

Im folgenden sollen verschiedene Ausführungsbeispiele gegeben werden.

In Abb. 8 stellt *A*, *B*¹, *B*², *B*³, *C* ein Vielfachventil *o* nach der obigen Beschreibung dar. Zu diesem Vielfachventil führen Zuleitungsrohre *i* und Abführungsrohre *k*. Von den Rohren *i* und *k* sind z. B. je zehn vorhanden. Um die Zeichnung nicht unübersichtlich zu machen, ist dagegen nur je eins gezeichnet. *l* ist ein mit komprimierter Luft angefüllter Behälter. *m* ist ein Ventil, von welchem auch zehn vorhanden sind, welches durch Niederdrücken auf den Knopf *n* Luft von dem Behälter *l* in das Rohr *i* läßt. Die Luft tritt nun durch das Vielfachventil *o* zu irgendeinem der zehn Zylinder, der hierdurch seinen Typenhebel *p* (auch von diesen Typenhebeln sind naturgemäß zehn vorhanden) betätigt und den entsprechenden Buchstaben auf die Papierwalze *q* schlägt.

Damit nun beim Niederdrücken des nächsten Buchstabenventils nicht mehr der gleiche Schlüssel durch den Vielfachumschalter *o* eingestellt ist, wirken sämtliche zehn Ventile *n* auf den Hebel *r*, dieser wieder wirkt mittels der Klinke *s* auf das Zahnrad *p*. Dieses sitzt mit dem Zahnrad *u* fest auf der gleichen Welle. Das Zahnrad *u* ist mit den Zahnradern *11* und *12* in Eingriff, diese wieder treiben die Wellen *13* und *19*. Auf diesen Wellen sind die Zahnräder *16* und *18* bzw. *20* und *21* angebracht. Die Zahnräder *11* und *12* haben verschiedene Zahnzahlen, so daß die Wellen *13* und *19* mit verschiedener Umdrehungszahl laufen. Die Räder *14*, *15*, *20* und *21* tragen bezüglich Mitnehmer *16*, *18*, *17*, *22* und *23*. Die auf den Rädern angebrachte Anzahl von Mitnehmern kann auf jedem Rad eine andere sein, ebenso kann ihre Verteilung auf dem Umfang ganz beliebig und auf den verschiedenen Rädern verschieden sein. Die Zwischenrohrträger *B*¹ bis *B*⁴ sind auf einer Welle drehbar gelagert und mit Zahnkränzen *24* versehen. Durch die Mitnehmer werden die Zwischenrohrträger verschoben. Die angegebene Art des Antriebes hat eine Reihe von Vorteilen. Erstens wird die Dechiffrierung durch Unberufene durch die vollkommen unregelmäßige Art des Weiter-

transportes wesentlich erschwert. Durch die Anordnung von zwei Antriebswellen (13 und 19) mit verschiedener Umdrehungszahl wird die Periode, nach welcher wieder die gleiche Art der Einstellung einsetzt, wesentlich verlängert, so daß sich auch bei einem langen Telegramm der gleiche Schlüssel nie wiederholt. Es ist zweckmäßig, die Räder 14, 15, 20 und 21 gegen ihre Wellen (13 und 19) verdrehbar anzuordnen. Hierdurch kann dann auf eine einfache Weise die Art des Transportes der Zwischenrohrträger sehr stark variiert werden. Zur richtigen Dechiffrierung ist es dann auch notwendig, die Relativstellung der Mitnehmerräder zu kennen. Hierdurch wird die Anzahl der einstellbaren Schlüssel gegebenenfalls um das 1000fache vergrößert und die Dechiffrierung durch Unberufene entsprechend erschwert. Zur Schlüsseleinstellung ist es naturgemäß notwendig, sowohl an den Mitnehmerrädern 14, 15, 20 und 21 als auch an den Zwischenrohrträgern B^1 bis B^4 Marken anzubringen, die in der Abb. 8 nicht eingezeichnet sind. Der in Abb. 8 dargestellte Antrieb ist nur ein beispielesweiser und könnte auch in ganz anderer Weise vorgenommen werden. Wichtig für das Wesen der Antriebsart ist nun folgendes:

Der Antrieb muß derart sein, daß er sehr vielseitig variiert werden kann, und außerdem derartig, daß die Chiffrierung einer möglichst großen Anzahl von Zeichen notwendig ist, um wieder auf die Anfangseinstellung, d. h. auf denselben Schlüssel, zu kommen.

Bei dem durch Abb. 9 dargestellten Apparat ist das oben beschriebene Vielfachventil für ein chiffriertechnisch ganz anderes Chiffrierverfahren verwendet. Bei diesem werden nicht die einzelnen Buchstaben durch andere ersetzt, vielmehr bleiben die Buchstaben als solche bestehen, nur werden dieselben in ihrer Aufeinanderfolge vertauscht. Die Grundlage der Erfindung, das Vielfachventil (der Vielfachwegeschalter), ändert seine Form dagegen in keiner Weise, auch kann die Verstellung dieses Schalters in ähnlicher Weise erfolgen, wie etwa in Abb. 8 dargestellt.

In Abb. 9 stellt o (A , B^1 , B^2 , B^3 , C) wieder das Vielfachventil dar. In diesem Fall werden die Zwischenrohrträger B^1 und B^3 automatisch gedreht, während B^2 im allgemeinen stillsteht und nur zur Schlüsseleinstellung dient. Auf der Empfangsseite sind bei 25 sechs Zylinder mit Kolben dargestellt. Wird durch eines der Rohre k Luft in einen der Zylinder 25 eingelassen, so tritt die Marke 27 hervor. Auf der Gebeseite ist ein einziges Ventil m angebracht, welches Luft aus dem Druckluftbehälter l erhält. Durch Niederdrücken des Druckknopfes n (s. die dargestellte Stellung) wird Druckluft zu dem Mittelteil 29 des

Ringventils 28 zugeführt. Wird der Druckknopf n losgelassen, so zieht die Feder 30 mittels der Klinke 31 und des Steigrades 32 den inneren Teil 29 des Ringventils 28 um eine Teilung weiter, so daß beim folgenden Niederdrücken des Knopfes n die Druckluft vom Druckluftbehälter l über Ventil n , Leitung 34 und den Ventilkanal 33 dem am Umfang folgenden nächsten der Rohre i zugeführt wird. Die Chiffrierung erfolgt nun folgendermaßen: Man drückt auf den Knopf und dann verlaufe die Druckluft in Richtung der Pfeile. Der Klartext fange mit r an, dann wird von Hand, wie in der Abbildung angegeben, der Buchstabe r unter die Marke 27 auf das vor diesen Marken aufgespannte Papier 26 geschrieben. Nun wird n zum zweitenmal niedergedrückt. Der zweite Buchstabe des Klartextes wird nun unter die dann hervortretende Marke geschrieben und so fort, bis die ersten sechs Buchstaben die erste Reihe füllen. Beim Loslassen des Knopfes n , nachdem diese sechs Buchstaben aufgeschrieben sind, hat sich die Welle 35 einmal ganz herumgedreht. Es greift dann der Mitnehmer 36 des Rades 37 in das Zahnrad 38 ein und dreht die Welle 39 des Rades 37 in das Zahnrad 38 ein, wodurch die Mitnehmerräder 40 die Zwischenrohrträger B^1 oder B^2 oder auch beide in irgendwelcher Weise verdreht werden. Dadurch wird eine vollkommene Umschaltung der Anschlüsse zwischen den Rohren i und k bewirkt, so daß bei der nun niederzuschreibenden folgenden Zeile und des siebenten bis zwölften Buchstabens eine anders geartete Umstellung der Buchstaben als bei der ersten Reihe auftritt. Die zweite Reihe wird genau hinter die erste geschrieben und so fort. 41 und 42 stellen Zählwerke dar. Das Zählwerk 41 zählt die Anzahl der chiffrierten Buchstaben, das Zählwerk 42 die Anzahl der chiffrierten Zeilen. Das Zählwerk hat einen doppelten Zweck:

Soll kontrolliert werden, ob einer der chiffrierten Buchstaben richtig chiffriert ist, nachdem das ganze Chiffriert fertig ist, so dreht man die Welle 35 so lange rückwärts, bis die Zeilenzahl bei 41 und die Buchstabenzahl in der Zeile bei 42 erscheint. Dann drückt man den Knopf n nieder und erkennt dann die Stelle des fraglichen Klartextbuchstabens in der Chiffrierschrift.

Man kann das Zählwerk aber auch zur Schlüsseleinstellung verwenden, indem man zunächst den Schlüssel für B^1 , B^2 und B^3 einstellt und außerdem eine Zahl angibt, welche angibt, daß nach der Einstellung der angegebenen Schlüssel die Welle 39 so lange gedreht werden muß, bis das Zählwerk 41 auf dieser Zahl steht. Diese Stellung gilt dann als Anfangsstellung.

In der Abb. 9 sind nur je sechs Rohrleitungen *i* und *k* gezeichnet. Man kann naturgemäß auch wesentlich mehr, z. B. 20 oder 40 Rohrleitungen anordnen, wodurch das Ring-

5 ventil 28 naturgemäß auch eine entsprechende Anzahl von Anschlußstellen 43 haben muß, ebenso müssen die Zylinder 25 entsprechend vermehrt werden.

In Abb. 10 ist ein weiteres Beispiel einer
10 Chiffriermaschine gegeben, die vom chiffrier-
technischen Standpunkt insofern ein abermals
neues System darstellt, als sie eine Kombi-
nation des durch Abb. 8 und des durch Abb. 9
verwirklichten Chiffriersystems darstellt. Durch
15 die Maschine nach Abb. 10 werden einerseits
die einzelnen Zeichen als solche mit anderen
vertauscht, außerdem werden die so vertauschten
Zeichen noch in ihrer Aufeinanderfolge
im Text umgewürfelt. Diese beiden Funk-
20 tionen werden von der Maschine durch ein-
fachen Druck auf eine Taste ausgeführt. Die
Maschine druckt das Chifftrat direkt auf Pa-
pier, wie bei einer normalen Schreibmaschine.
In Abb. 10 sind zwei getrennte Vielfachven-
25 tile *o* und 44 verwendet. *o* dient zur Umwür-
felung der Reihenfolge der Zeichen, 44 zur
Vertauschung der Zeichen. *m* sind Ventile,
von denen jedes mit einem Zeichen versehen
ist. *q* ist eine Walze, die das Papier trägt,
30 45 ist ein Typenrad, das eine der Anzahl der
Ventile *m* gleiche Anzahl von Typen trägt.
Das Typenrad ist auf der Welle 47 derart
angeordnet, daß es sich mit dieser Welle
drehen muß, daß es aber relativ zu der Welle
35 mittels des Kolbens 46 gegen die Feder 48
verschoben werden kann. Die Drehung der
Welle 47 geschieht durch Niederdrücken der
Querstange 52 unter Vermittlung der Feder
49, der Schnur 50 und der Schnürrolle 51.
40 In der Schnürrolle 51 sitzt eine Spiralfeder,
welche einseitig am Lager 53 befestigt ist und
die Welle 47 zurückdreht, wenn der Zug an
der Schnur 50 nachgelassen hat. Fest verkeilt
auf der Welle 47 ist noch das Stufenrad 54.
45 Bei dem Stufenrad sind Zylinder 56 mit Kol-
ben angeordnet, welche Anschläge 57 tragen.
Wird nun das Stufenrad mittels der Schnur 50
gedreht, so schlägt es gegen einen der An-
schläge 57 an, wodurch die Welle 47 und da-
50 mit das Typenrad 45 mehr oder weniger ge-
dreht werden. Hierdurch kommt eines der
Zeichen des Typenrades gegenüber der Walze *q*
zu liegen und kann auf das Papier abgedruckt
werden. Die Zylinder 55 mit Anschlägen 58
55 regeln die achsiale Verschiebung des Typen-
rades und damit die Reihenfolge der abge-
druckten Zeichen.

Die Chiffrierung eines Buchstabens geht
folgendermaßen vonstatten. Der Knopf *n*¹
60 werde niedergedrückt. Dadurch fließt Druck-
luft aus dem Behälter *l* über 44 zu dem Zy-

linder 56¹. Es hebt sich der Kolben und damit
der Anschlag 57. Gleichzeitig wird die Quer-
stange 52 durch den Ansatz 59 niedergedrückt.
Das Ventil 60 läßt Druckluft in den Ring-
65 schalter 28, die Luft gelangt in Richtung der
Pfeile zu dem Zylinder 55¹ und drückt den
Anschlag 58 hoch. Es dreht sich die Welle 47,
außerdem schiebt sich der Kolben 46 auf
Grund der Öffnung des Ventils 60 und damit
70 das Typenrad 45 nach rechts, bis eine der
Zacken des Zahnrades 54 an den Anschlag 57
und das Typenrad an den Anschlag 58 an-
schlägt. Nun wird durch einen nicht gezeich-
neten Zylinder die Papierwalze *q* an das Typen-
75 rad angedrückt, wodurch der chiffrierte Buch-
stabe an eine bestimmte Stelle auf dem Papier
aufgedrückt wird. Die Verstellung der Viel-
fachventile kann in ähnlicher Weise, wie oben
an Hand von Abb. 8 und 9 beschrieben, ge-
80 schehen. Das Papier kann automatisch nach
Beendigung einer Zeile weitergerückt werden,
dann kann ohne Unterbrechung weitergeschrie-
ben werden. Soll die gleiche Maschine ihr
eigenes Chifftrat dechiffrieren können, so
85 müssen zwei Umschaltventile nach Abb. 6 an-
geordnet sein, eines für das Vielfachventil *o*
und eines für das Vielfachventil 44. Die Ma-
schine kann aber auch mit einer entsprechend
geschalteten Gegenmaschine ohne Umschalt-
90 ventile nach Abb. 10 arbeiten.

Es war ausdrücklich darauf hingewiesen wor-
den, daß die Maschinen (Abb. 8 bis 10) nur Bei-
spiele darstellen und daß naturgemäß zur Er-
reichung desselben Zweckes im ganzen und im
95 einzelnen noch ganz andere Mittel angewendet
werden können. Es sei in diesem Zusammen-
hang nur noch erwähnt, daß man auch bei
der Vorrichtung nach Abb. 10 naturgemäß an
Stelle des Typenrades auch Typenhebel ver-
100 wenden kann, daß man ferner an Stelle des Ty-
penrades auch die Papierwalze achsial verschie-
ben oder auch drehen könnte, und daß es bei der
Ausführung des Verfahrens ausschließlich auf
die Relativbewegung zwischen der Typenab-
105 druckstelle und dem Papier ankommt. Man
könnte mit der Komplikation der Chiffrierung
auch dadurch noch einen Schritt weitergehen,
daß man gleichzeitig das Typenrad achsial
verschiebt und die Papierwalze nach einem
110 ähnlichen Verfahren dreht, wodurch dann nicht
nur eine Umwürfelung der einzelnen Zeichen
innerhalb einer Zeile, sondern auch von einer
Zeile zur anderen erreicht würde.

Der Vorteil der beschriebenen Chiffrier-
115 maschinen, insbesondere der nach den Abb. 8
bis 10, liegt unter anderem in der außerordent-
lichen Vergrößerung der Chiffriergeschwindig-
keit gegenüber den Handschriftensystemen.
Beim Telegraphieren von Chiffertexten kann
120 diese Zeit nun noch ganz wesentlich dadurch
abgekürzt werden, daß die Chiffrierapparate in

Sende- und Empfangsapparaten der Draht- oder Drahtlos-Telegraphen mit eingebaut werden. An der Sendestation ist dies am einfachsten dadurch möglich, daß an Stelle der Typenhebel (p in Abb. 8) Locherstangen treten, die die fertigen Morselochungen für ein bestimmtes Morsezeichen tragen. Wird dann ein beliebiger Buchstabe gedrückt, so erscheint das Morsezeichen eines anderen Buchstabens in dem zu lochenden Telegraphierstreifen. Auf der Empfangsstation kann man mit einem gewöhnlichen Chiffrierapparat nach Abb. 8 die Schrift normal dechiffrieren, man kann aber auch hier wieder eine automatische Dechiffrierung einschalten, indem man wieder einen korrespondierend geschalteten Apparat in den Empfangsapparat einbaut.

PATENT-ANSPRÜCHE:

1. Chiffriermaschine, dadurch gekennzeichnet, daß in den Energieübertragungsweg zwischen Zeichengeber und Zeichenempfänger und auch zwischen den Führungs- und Anschlußteilen (A und C) für die Leitungen der Energie eine oder mehrere, in der Verbindungslinie der Energieein- und -austrittsstelle gegenüber den Führungs- und Anschlußteilen bewegliche Zwischenwegeträger (B) eingeschaltet sind, deren Energieeintrittsstellen mit den Energieaustrittsstellen in möglichst regelloser Weise verbunden sind.
2. Chiffriermaschine nach Anspruch 1, dadurch gekennzeichnet, daß die Bewegung der Zwischenwegeträger automatisch beim Niederdrücken der Buchstabengeber erfolgt.
3. Chiffriermaschine nach Anspruch 1 und 2, dadurch gekennzeichnet, daß die Bewegung eines oder mehrerer Zwischenwegeträger sowohl in der zeitlichen Aufeinanderfolge als auch mit Bezug auf die gegenseitige Bewegung der Zwischenwegeträger möglichst unregelmäßig erfolgt.
4. Chiffriermaschine nach Anspruch 1 bis 3, dadurch gekennzeichnet, daß sich die Art der Bewegung der Zwischenwegeträger durch Einstellung der Antriebsvorrichtung in möglichst vielseitiger Weise variieren läßt.
5. Chiffriermaschine nach Anspruch 1 bis 4, dadurch gekennzeichnet, daß der Antrieb der Zwischenwegeträger durch eine oder mehrere, gegebenenfalls mit verschie-

dener Umdrehungszahl laufende Wellen und mittels auf diesen Wellen angebrachter Mitnehmerräder erfolgt, welche letztere noch gegenüber ihren Wellen zweckmäßig verdrehbar sind, wobei zweckmäßig sowohl mit Bezug auf die Verteilung am Umfang als auch untereinander in möglichst unregelmäßiger Art Mitnehmer angeordnet sind.

6. Chiffriermaschine nach Anspruch 1 bis 5, dadurch gekennzeichnet, daß wahlweise ein Teil der Zwischenwegeträger sich bewegen und der andere Teil sich in Ruhe halten läßt.

7. Chiffriermaschine nach Anspruch 1 bis 6, dadurch gekennzeichnet, daß die Anfangseinstellung der Zwischenwegeträger beliebig einstellbar ist.

8. Chiffriermaschine nach Anspruch 1 bis 7, dadurch gekennzeichnet, daß die Energiezuleitungswege oder auch die Energieableitungswege zu den Zwischenwegeträgern durch einen Umschalter miteinander sich vertauschen lassen.

9. Chiffriermaschine nach Anspruch 1 bis 8, gekennzeichnet durch einen besonderen, schrittweise nach jedem Zeichen weiterrückenden Wegeumschalter, durch den sich die räumliche Umstellung der in Klartext aufeinanderfolgenden Zeichen bewirkt werden läßt.

10. Chiffriermaschine nach Anspruch 1 bis 9, dadurch gekennzeichnet, daß zum Zwecke der Umwürfelung der Zeichen in bezug auf ihre Aufeinanderfolge eine Relativverschiebung zwischen Drucktype und Papier vornehmbar ist, deren Größe bei jedem einzelnen Buchstaben derart verschieden ist, daß die Buchstaben in ganz anderer Reihenfolge als im Klartext abgedruckt werden.

11. Chiffriermaschine nach Anspruch 1 bis 10, dadurch gekennzeichnet, daß die gemäß Anspruch 10 in ihrer Reihenfolge umstellbaren Buchstaben gleichzeitig durch andere Buchstaben sich ersetzen lassen.

12. Chiffriermaschine nach Anspruch 1 bis 11, dadurch gekennzeichnet, daß jedesmal nach Niederschrift einer Zeile selbsttätig eine Umschaltung des Umwürfelungsvielfachwegeschalters erfolgt.

13. Chiffriermaschine nach Anspruch 1 bis 12, gekennzeichnet durch ein Zählwerk, das die Anzahl der chiffrierten Zeichen und Zeilen zu zählen vermag.

Hierzu 1 Blatt Zeichnungen.

Abb. 1.

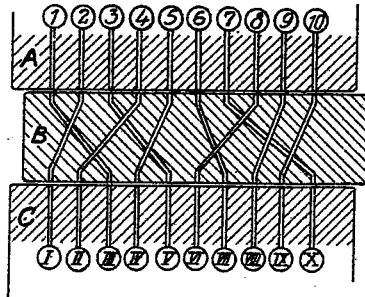


Abb. 2.

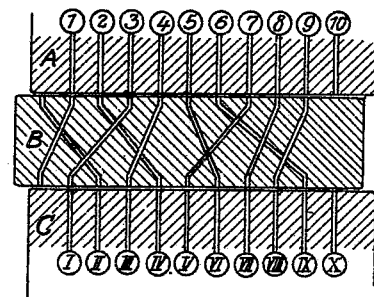


Abb. 3.

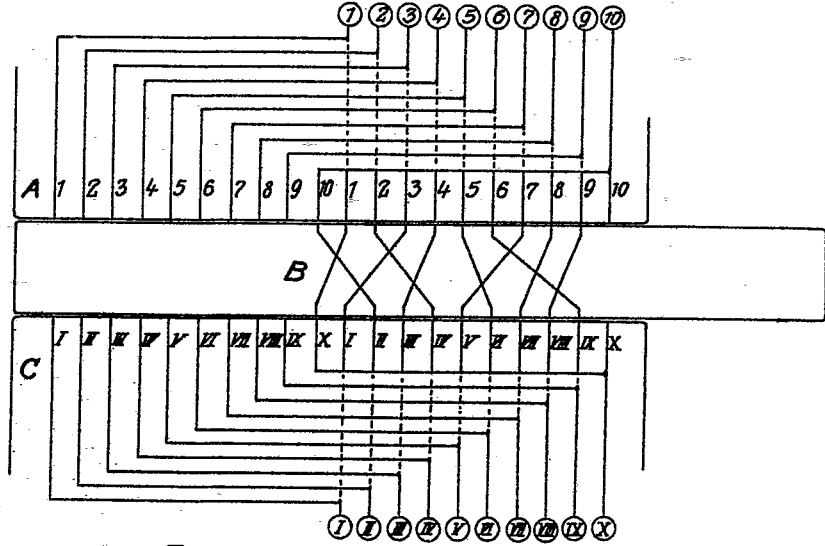


Abb. 5.

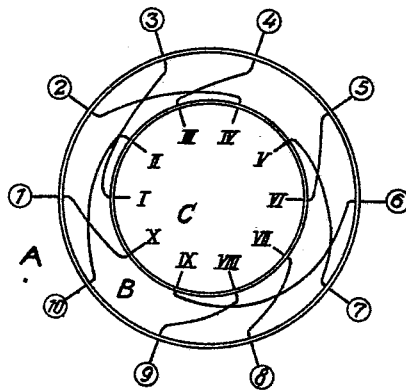


Abb. 4.

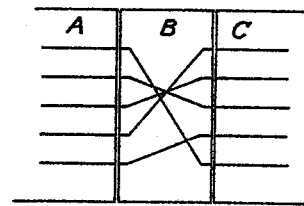


Abb. 6.

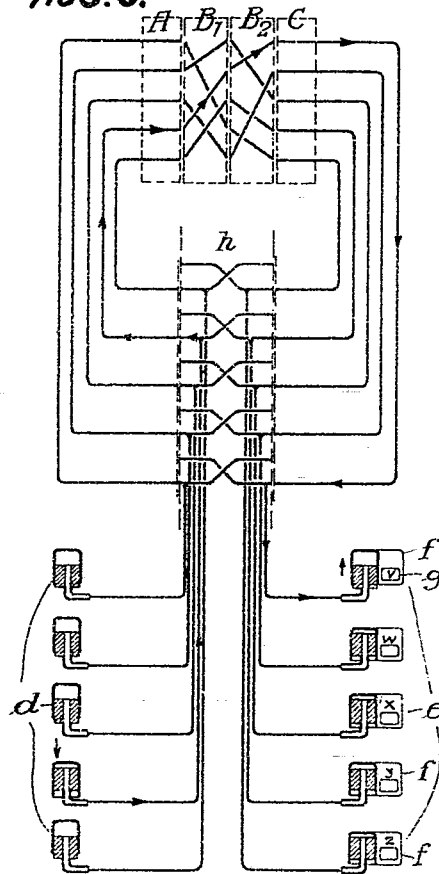


Abb. 7.

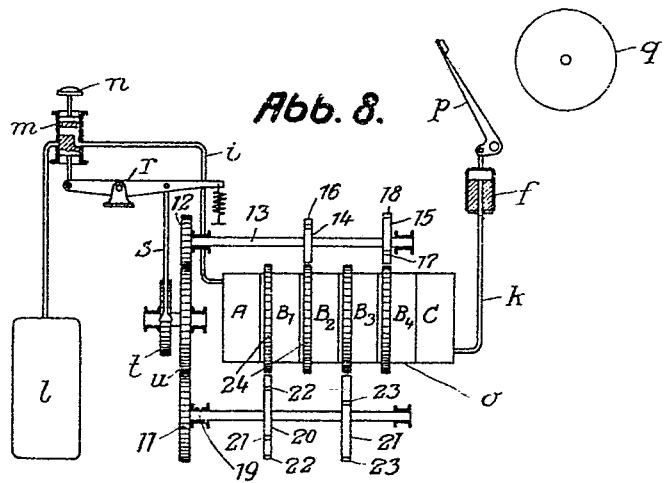
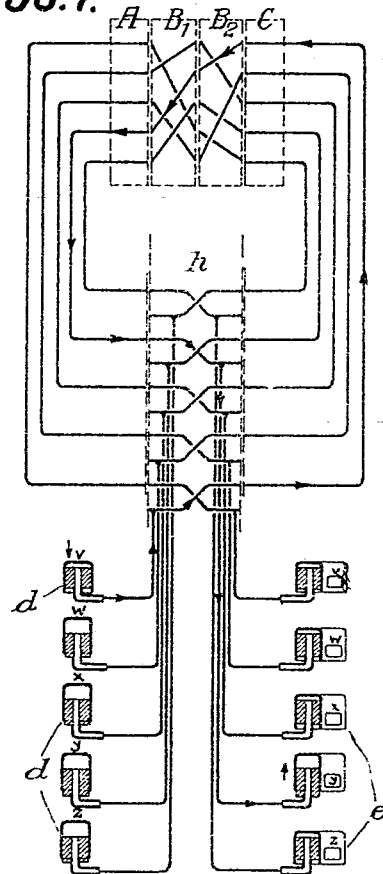


Abb. 9.

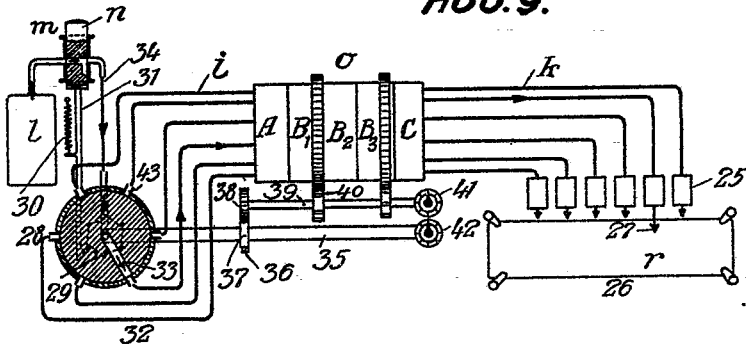


Abb. 10.

