



**Patentanwaltsprüfung III / 2022**

**Prüfungsaufgabe gem. § 40 Abs. 1 S. 2 Nr. 3 PatAnwAPrV**

**Rechtspraxis 1**

Bestehend aus einem Teil; Bearbeitungszeit insgesamt: 3 Stunden

**Diese Prüfungsaufgabe umfasst 16 Seiten (mit Deckblatt)**

Bert Rossi, Hockenheimstraße 6-18, 52072 Aachen

Aachen, den 6. Oktober 2022

Sehr geehrter Herr Patentanwalt,

seit einigen Monaten, konkret seit Januar 2022, biete ich online, insbesondere auf der deutschen Amazon-Seite, Handyhalterungen zum Anbringen an einer Motorradgabel an. Diese besitzen einen taschenförmigen Behälter zur Aufnahme eines Smartphones, mit einem transparenten Sichtfenster, das so flexibel ist, dass ein Touch-Display eines Smartphones bedient werden kann. Umlaufend an der Seite ist ein Reißverschluss vorgesehen, um das Smartphone aus dem taschenförmigen Behälter entnehmen zu können bzw. dieses darin einsetzen zu können. An dem Boden sind an den beiden einander gegenüberliegenden Längsrändern jeweils zwei Befestigungsriemen angebracht. Diese besitzen an ihren freien Enden jeweils einen Schnappverschluss, so dass jeweils zwei einander gegenüberliegende Befestigungsriemen um die Gabel des Motorrads gelegt werden können und dahinter durch den Schnappverschluss miteinander lösbar verbunden werden können. Dadurch kann die Tasche an dem Lenker eines Motorrads befestigt werden. Diese Befestigung ist mechanisch besonders stabil, da eine flächige Auflage auf der Gabel realisiert werden kann. Zur Verdeutlichung ist nachstehend mein Produkt abgebildet:





Vor einigen Tagen habe ich die diesem Schreiben beigefügte Abmahnung (Anlage 1) der Cortese GmbH erhalten. Die Abmahnung bezieht sich auf ein eingetragenes Gemeinschaftsgeschmacksmuster der Cortese GmbH. Ich werde darin aufgefordert, die Handyhalterungen sofort vom Markt zu nehmen und eine entsprechende Unterlassungserklärung abzugeben.

Ich muss gestehen, dass ich mich damals schon an den Produkten der Cortese GmbH orientiert habe, insbesondere da die Cortese GmbH damals der einzige Anbieter von entsprechenden Handyhalterungen war. Dazu habe ich mir damals eine entsprechende Handyhalterung besorgt und diese für gut befunden. Deshalb habe ich die Gestaltung weitgehend bei meiner Handyhalterung übernommen. Lediglich habe ich gegenüber dem Produkt der Cortese GmbH anstatt von Lederriemen mit einem Klettverschluss auf der Rückseite entsprechende Textilbänder mit einem Schnappverschluss vorgesehen. Außerdem unterscheidet sich mein Produkt dadurch, dass die Ecken im Sichtfenster, anders als bei der Handyhalterung der Cortese GmbH, mit einem Radius von 3 mm abgerundet sind. Darüber hinaus habe ich am Rand der Oberseite umlaufend einen schwarzen Lederriemen mit einem Durchmesser von etwa 2 mm vorgesehen, wo hingegen bei der Handyhalterung der Cortese GmbH ein solcher Lederriemen fehlt, so dass die Oberseite, d.h. der Rahmen, der das Sichtfenster umlaufend umgibt, direkt über eine umlaufende Naht in die Seitenflächen übergeht.

Es wäre für mich ein großer wirtschaftlicher Verlust, wenn ich die Handyhalterung nicht mehr weiter verkaufen dürfte. Außerdem habe ich noch etwa 2000 Handyhalterungen bei mir auf Lager. Prinzipiell erziele ich damit einen guten Umsatz und möchte diese Handyhalterungen gerne weiterhin verkaufen.

**1. Ich möchte Sie bitten, sich diese Abmahnung einmal genauer anzusehen. Wenn wir einmal annehmen, dass das Gemeinschaftsgeschmacksmuster der Cortese GmbH sich als rechtsbeständig erweist, wie würden Sie mir empfehlen, auf diese Abmahnung zu reagieren? Ich möchte dabei betonen, dass ich gerade etwas knapp bei Kasse bin und die Kosten möglichst gering halten möchte. Ich verstehe dabei auch überhaupt nicht, warum ich für die Cortese GmbH irgendwelche Anwaltskosten erstatten soll, da doch schließlich die Cortese GmbH den Anwalt beauftragt hat.**

Ich habe gelesen, dass ein Gemeinschaftsgeschmacksmuster neu sein und Eigenart besitzen muss. Ich habe deshalb einmal ein wenig recherchiert und bin zum einen auf ein deutsches Gebrauchsmuster der Cortese GmbH gestoßen. Meiner Meinung nach ist darin die im Gemeinschaftsgeschmacksmuster gezeigte Handytasche bereits dargestellt. Die Gebrauchsmusterschrift in Auszügen habe ich als Anlage 2 diesem Schreiben beigelegt.

Ferner bin ich auf ein Angebot der französischen Internetseite [accessoires-motos-cortese.fr](http://accessoires-motos-cortese.fr) gestoßen. Einen Ausdruck dieser Internetseite, den ich heute heruntergeladen habe, habe ich als Anlage 3 beigelegt. Da ich davon ausgehe, dass Sie nicht hinreichend gut französisch verstehen, habe ich eine deutsche Übersetzung dieses Ausdrucks als Anlage 4 ebenfalls beigelegt.

Weitere Veröffentlichungen von Handyhalterungen für Motorräder aus der Zeit vor der Anmeldung des Gemeinschaftsgeschmacksmusters habe ich nicht gefunden. Ich gehe auch nicht davon aus, dass es weitere Produkte dieser Art gab, da die Cortese GmbH seinerzeit der einzige Anbieter war. Heute gibt es durchaus mehrere Anbieter von teilweise sehr ähnlichen Handyhalterungen.

**2. Mich würde interessieren, ob ein Angriff auf das Gemeinschaftsgeschmacksmuster auf Basis dieser beiden Veröffentlichungen erfolgversprechend ist. Wie wirkt sich diese Einschätzung auf die Beantwortung der Abmahnung aus? Bitte erläutern Sie mir auch kurz, welches Verfahren dafür in Frage kommt und wie dieses Verfahren grob abläuft.**

Ich plane, in den nächsten Monaten nach Italien umzuziehen und dort mit einem italienischen Geschäftspartner gemeinsam ein Unternehmen zu gründen, welches auch die Aktivitäten im Bereich Handyhalterungen fortführen soll.

**3. Da mein Geschäftspartner sehr neugierig ist und alles nachvollziehen möchte, würde mich ferner interessieren, ob wir das Verfahren, um das Gemeinschaftsgeschmacksmuster anzugreifen, auch in italienischer Sprache führen können.**

**4. Ferner würde mich interessieren, welche Kosten für dieses Verfahren auf mich zukommen, wie diese gezahlt werden können und ob und in welchem Umfang ich Kosten erstattet bekomme, wenn das Gemeinschaftsgeschmacksmuster vernichtet wird.**

**5. Die Cortese GmbH droht in ihrer Abmahnung gerichtliche Schritte an, wenn ich die Unterlassungserklärung nicht abgebe. Bitte erläutern Sie mir, welches Gericht zuständig wäre.**

**6. Darüber hinaus würde ich gerne noch von Ihnen wissen, ob die Cortese GmbH noch andere Möglichkeiten hat, wegen der von mir vertriebenen Handyhalterungen gegen mich vorzugehen. (Hinweis: Das Gebrauchsmuster ist nicht zu prüfen.)**

Bitte nehmen Sie zu den von mir aufgeworfenen Punkten Stellung. Bitte beachten Sie, dass ich im Moment nicht über viel Geld verfüge, so dass Sie dafür nicht mehr als drei Arbeitsstunden in Rechnung stellen sollten. Ich sehe Ihrer Rückmeldung gerne entgegen.

Mit freundlichen Grüßen

*Bert Rossi*

**Anlage 1**

von Trips, Mass, Schumacher und Partner Patentanwälte  
Nürburgweg 7, 53520 Müllenbach

Bert Rossi  
Hockenheimstraße 6-18  
52072 Aachen

Müllenbach, den 1. Oktober 2022

Sehr geehrter Herr Rossi,

wir teilen mit, dass wir die Cortese GmbH, Am Lausitzgrund 22, 01993 Schipkau, in  
Angelegenheiten des gewerblichen Rechtsschutzes vertreten. Das Vorliegen einer Vollmacht  
wird anwaltlich versichert.

Unsere Mandantin ist Inhaberin des beim Europäischen Amt für geistiges Eigentum (EUIPO)  
angemeldeten und eingetragenen Gemeinschaftsgeschmacksmusters 103915351  
„Handyhalterung“. Ein Auszug aus dem entsprechenden Register ist beigelegt.

Unsere Mandantin ist darauf aufmerksam geworden, dass Sie nahezu identische  
Handyhalterungen anbieten.

Unsere Mandantin wird einen Eingriff in ihr Schutzrecht nicht hinnehmen. Wir fordern Sie  
daher auf, die beigelegte Unterlassungserklärung bis zum

20. Oktober 2022

unterzeichnet an uns zurückzusenden. Sollten wir bis dahin keine oder keine  
zufriedenstellende Rückmeldung von Ihnen erhalten, werden wir unserer Mandantin  
dringend empfehlen, gerichtliche Hilfe in Anspruch zu nehmen.

Mit freundlichen Grüßen

*Von Trips*

Patentanwalt

## **Unterlassungs- und Verpflichtungserklärung**

Ich, Herr Bert Rossi, Hockenheimstraße 6-18, 52072 Aachen, verpflichte mich gegenüber der

Cortese GmbH, Am Lausitzgrund 22, 01993 Schipkau,

- 1.** es bei Meidung einer für jeden Fall der Zuwiderhandlung fällig werdenden Vertragsstrafe in Höhe von EUR 30.000,00 (in Worten: dreißigtausend Euro) – unter Ausschluss des Fortsetzungszusammenhangs – zu unterlassen, Handyhalterungen, insbesondere ähnlich wie in dem Gemeinschaftsgeschmacksmuster 103915351 abgebildet, im Geltungsbereich des Gemeinschaftsgeschmacksmusters anzubieten, in Verkehr zu bringen oder zu gebrauchen oder zu den genannten Zwecken entweder einzuführen oder zu besitzen;
  
- 2.** der Cortese GmbH allen Schaden zu ersetzen, der ihr durch die unter 1. bezeichneten, begangenen Handlungen entstanden ist und künftig entstehen wird, insbesondere der Cortese GmbH die durch die Einschaltung der Patentanwälte von Trips, Mass, Schumacher und Partner entstandenen Kosten auf der Grundlage eines Gegenstandswertes von EUR 750.000,00 in Höhe einer 1,5 Gebühr nach RVG zzgl. Auslagen zu erstatten;
  
- 3.** die im mittelbaren oder unmittelbaren Besitz oder Eigentum von Herrn Bert Rossi befindlichen, vorstehend unter 1. beschriebenen Erzeugnisse auf eigene Kosten zu vernichten.

Aachen, den

---

Bert Rossi

EUIPO

European Union Intellectual Property Office

Registerauszug: 103915351 Gemeinschaftsgeschmacksmuster

Anmeldedatum 13. September 2021

Eintragungsdatum 13. September 2021

Locarno Klasse 03.01

Status eingetragen und vollständig veröffentlicht

Anmeldesprache: DE

2. Sprache: IT

Wiedergabe des Geschmacksmusters









DE 20 2020 127 359 U1

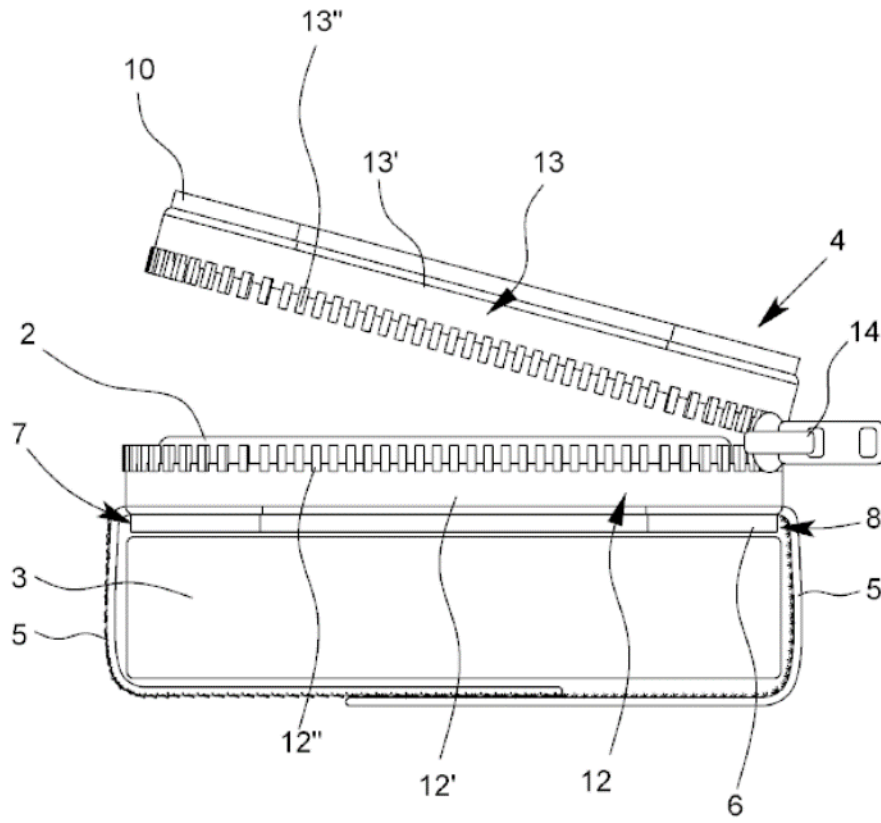


Fig. 2

DE 20 2020 127 359 U1

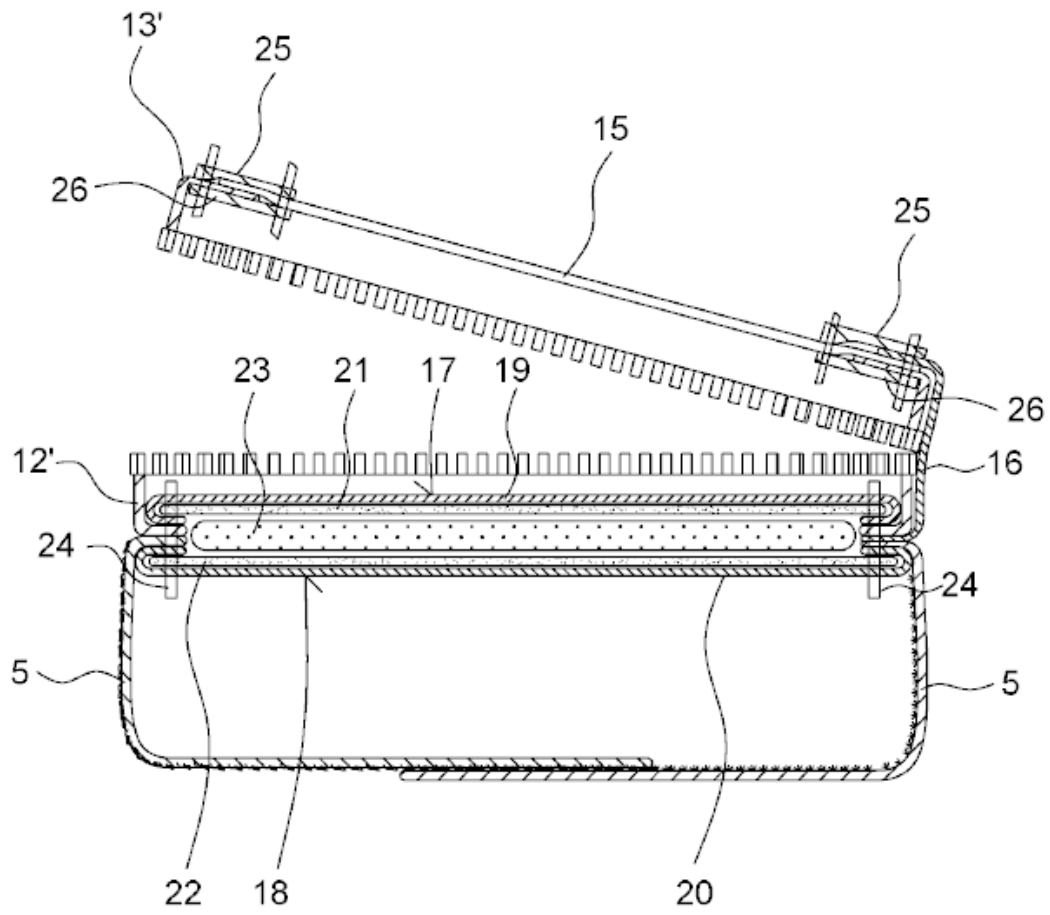


Fig. 3

[www.accessoires-motos-cortese.fr](http://www.accessoires-motos-cortese.fr)

Une offre de Cortese GmbH, 01993 Schipkau

**Support pour téléphone portable à fixer sur une fourche de moto**



Prix : EUR 20,99

Le support pour téléphone portable comprend une poche avec une surface en cuir noble et une fermeture éclair sur tout le pourtour, afin de pouvoir fixer un téléphone portable en

Présenté par : Cortese GmbH, 01993 Schipkau, Allemagne

toute sécurité à la fourche d'une moto. Les sangles fixées aux bords extérieurs permettent d'obtenir un support très stable.

En vente sur ce site depuis le 5 juillet 2020

Réaction des clients :

Client : Alain Prost, rue de Magny-Cours, 83330 Le Castellet

Comment du 7 août 2020

Enfin un support pour téléphone portable qui tient bien sur une moto et qui est facile à fixer. Je l'utilise depuis juillet 2020 et je suis très satisfait du produit. Une recommandation d'achat absolue.

[www.accessoires-motos-cortese.fr](http://www.accessoires-motos-cortese.fr)

Ein Angebot der Cortese GmbH, 01993 Schipkau

**Handyhalterung zum Anbringen an einer Motorradgabel**



Preis: EUR 20,99

Die Handyhalterung umfasst eine Tasche mit einer edlen Lederoberfläche und einem umlaufenden Reißverschluss, um ein Handy sicher an der Gabel eines Motorrades befestigen

Angeboten von: Cortese GmbH, 01993 Schipkau, Deutschland

zu können. Durch die an den äußeren Rändern befestigten Riemen wird eine sehr stabile Halterung ermöglicht.

Im Angebot auf dieser Internetseite seit 5. Juli 2020

Kundenrezension:

Kunde: Alain Prost, rue de Magny-Cours, 83330 Le Castellet

Rezension vom 7. August 2020

Endlich eine Handyhalterung, die gut an einem Motorrad hält und leicht zu befestigen ist. Ich setze diese seit Juli 2020 ein und bin mit dem Produkt sehr zufrieden. Eine absolute Kaufempfehlung.