



**Patentanwaltsprüfung II / 2024**

**Prüfungsaufgabe gem. § 40 Abs. 1 S. 2 Nr. 3 PatAnwAPrV**

**Rechtspraxis 1**

Bestehend aus einem Teil; Bearbeitungszeit insgesamt: 3 Stunden

**Diese Prüfungsaufgabe umfasst 5 Seiten (mit Deckblatt)!**

Wir, die Sportfun GmbH, sind ein Händler für Freizeitbedarf. Wir importieren die entsprechenden Produkte aus dem Ausland, insbesondere aus China, um sie in Europa anzubieten und zu verkaufen. Ein sehr wichtiger Vertriebsweg ist dabei der Verkauf über eine Onlineplattform. Über diese Plattform verkaufen wir sowohl nach Deutschland (über die .de-Domain), als auch nach Großbritannien (über die .co.uk-Domain).

Vor kurzem wurde uns von der Onlineplattform mitgeteilt, dass unser gesamter Onlineshop auf der Verkaufsplattform für eines unserer wichtigsten Produkte gesperrt wurde, welches nachstehend abgebildet ist:



Es handelt sich um ein Hoverboard. Dieses besteht aus zwei gegeneinander verdrehbaren Teilen, welche jeweils einen Motor und ein damit angetriebenes Rad aufweisen. Zur Fortbewegung und Steuerung stellt man sich mit je einem Fuß auf je eine Trittfläche und kann durch Veränderung der Neigung die Richtung und Stärke der Bewegung steuern. Durch die Kombination mit Sensoren im Board und entsprechende Ansteuerung der Motoren wird ein Umkippen verhindert. Diese Art der Steuerung wurde erst vor kurzem entwickelt.

Schon im August 2023 hatten wir mit dem Entwickler in China verhandelt, um das Produkt exklusiv in Europa anbieten zu können. Wir hatten bei den damaligen Verhandlungen seine Erlaubnis erhalten, für das Produkt in Europa Schutzrechte auf unseren Namen anzumelden, um das Produkt auch dort umfassend zu schützen.

Dementsprechend haben wir am 20.10.2023 das deutsche Design (DE1) 30 2023 023 002 und ein paralleles Gemeinschaftsgeschmacksmuster (EU1) 014023410 mit den nachstehend gezeigten fünf Abbildungen angemeldet. Beide Schutzrechte wurden am 05.11.2023 eingetragen und veröffentlicht.

<p>DE1: 30 2023 023 002.0001 EU1: 014023410-0001.1</p> 	<p>30 2023 023 002.0002 014023410-0001.2</p> 	<p>30 2023 023 002.0003 014023410-0001.3</p> 
<p>30 2023 023 002.0004 014023410-0001.4</p> 	<p>30 2023 023 002.0005 014023410-0001.5</p> 	

In der Mitteilung der Verkaufsplattform über die Sperrung wurde auf das eingetragene Gemeinschaftsgeschmacksmuster (EU2) 014023302 verwiesen. Dieses hat laut unseren Recherchen folgende Abbildungen:

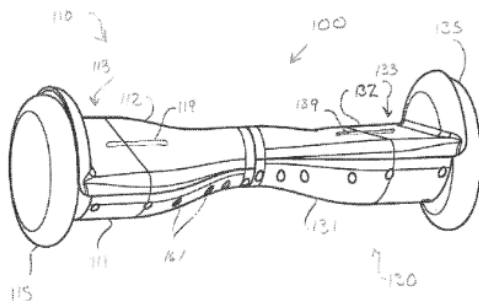
<p>EU2: 014023302-0001.1</p> 	<p>014023302-0001.2</p> 	<p>014023302-0001.3</p> 
<p>014023302-0001.4</p> 	<p>014023302-0001.5</p> 	

Dieses Gemeinschaftsgeschmacksmuster (EU2) wurde am 21.10.2023 angemeldet und wurde am 01.11.2023 eingetragen und veröffentlicht. Die eingetragene Inhaberin, die Funsport GmbH, ist ein direkter Wettbewerber. Wir haben außerdem ermittelt, dass das in dem Gemeinschaftsgeschmacksmuster EU2 gezeigte Produkt von der Funsport GmbH schon am 01.09.2023 auf einer Messe in Düsseldorf präsentiert wurde.

Solche Freizeitartikel werden schon seit längerer Zeit auch von anderen Firmen importiert und verkauft. Wir haben kurz selbst recherchiert und sind auf einige entsprechende Schutzrechte gestoßen.

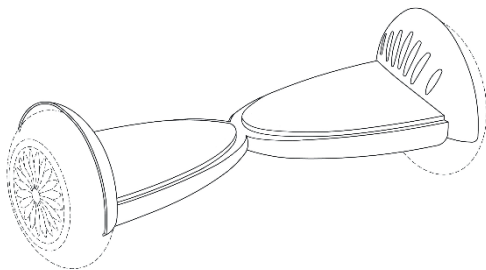
Eingetragenes deutsches Gebrauchsmuster (GM1) 20 2018 001 002 angemeldet 02.04.2018, und veröffentlicht am 02.06.2018.

GM1:



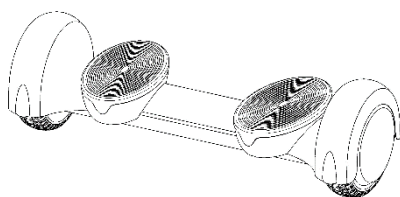
Ein deutsches Design (DE2) 30 2021 010 023 mit folgender Abbildung, welches am 01.09.2023 veröffentlicht wurde. Anmelder ist eine Fitness GmbH aus Stuttgart.

DE2:



Auch wir hatten für ein früheres noch nicht so ausgereiftes Modell bereits ein Gemeinschaftsgeschmacksmuster (EU3) 013405023-0001 am 01.09.2020 angemeldet. Dieses Gemeinschaftsgeschmacksmuster wurde am 10.12.2020 eingetragen und veröffentlicht. Dieses Modell ist auch weiterhin sehr erfolgreich in unseren Onlineshops.

EU3:



Nachdem wir unsere Unterlagen noch einmal durchgesehen haben, haben wir festgestellt, dass in dem damaligen Vertrag schon die Anmeldung eines chinesischen Designs 3020231345 (CN1) durch den Entwickler am 10.08.2023 erwähnt wird. Nachdem wir ihn nun erneut kontaktiert haben, hat er uns mitgeteilt, dass er das Produkt bereits am 10.08.2023 in China als Design (CN1) angemeldet hat. Dieses Design wurde am 25.10.2023 eingetragen und veröffentlicht. Als Abbildungen wurden die gleichen Abbildungen, wie für unser Design DE1 bzw. EU1, verwendet. Nach dem unerwarteten Vorgehen der Funsport GmbH befürchten wir nun weitere Rechtstreitigkeiten.

Wir haben außerdem beschlossen, dass wir in Zukunft Ihnen die Betreuung unserer Schutzrechte übertragen wollen. Wir denken, dass insbesondere für das Schutzrecht EU3 bald eine Verlängerung ansteht. Bitte veranlassen Sie rechtzeitig alles Notwendige, um den Schutz zu verlängern.

**Bitte beantworten Sie folgende Fragen:**

1. Verletzt unser Produkt das angeführte Gemeinschaftsgeschmacksmuster EU2?
2. Was können wir gegen das angeführte Gemeinschaftsgeschmacksmuster EU2 unternehmen?
3. Wie könnten wir unsere Position für zukünftige Rechtstreitigkeiten verbessern?
4. Wie kann es sein, dass solche unserer Ansicht nach eindeutig nicht schutzfähigen Gemeinschaftsgeschmacksmuster eingetragen und von Onlineplattformen einfach akzeptiert werden?
5. Was können wir hinsichtlich der Onlineplattform möglichst schnell und kostengünstig unternehmen?
6. Was müssen Sie für die Schutzverlängerung von EU3 unternehmen?