

KAIS. KÖNIGL.



PATENTAMT.

Österreichische

PATENTSCHRIFT N<sup>r</sup>. 60332.

# NIKOLA TESLA IN NEW-YORK (VER. ST. v. A.).

**Kraftmaschine oder Pumpe mit mehreren, in einem geschlossenen Gehäuse auf einer Zentralwelle in Abständen voneinander angeordneten, parallelen, kreisenden Scheiben.**

Angemeldet am 21. Oktober 1910.

Priorität vom 21. Oktober 1909 (Anmeldung in den Vereinigten Staaten von Amerika).

Beginn der Patentdauer: 1. März 1913.

Der Erfindung liegt der Gedanke zugrunde, die Übertragung von mechanischer Kraft oder deren Umwandlung in Arbeit durch die Wirkung von Flüssigkeiten, Dämpfen oder Gasen dadurch zu erreichen, daß einerseits die getriebene oder die treibende Flüssigkeit oder das Gas gezwungen wird, sich in natürlichen Bahnen oder Stromlinien von kleinstem Widerstand ohne Zwang zu bewegen, und daß andererseits die Geschwindigkeit und Bewegungsrichtung der Flüssigkeit oder des Gases in unmerklicher Weise geändert werden, wodurch die durch plötzliche Änderungen verursachten Kraftverluste vermieden werden. Dies geschieht vornehmlich durch Wirksammachung der jeder Flüssigkeit und eigentlich auch jedem Gase zukommenden Eigenschaften der Adhäsion und der inneren Reibung (Viskosität), vermöge derer ein durch ein solches Mittel getriebener Körper einer eigentümlichen, als Seiten- oder Oberflächenwiderstand bekannten Hemmung begegnet, die eine zweifache ist. Die eine entsteht durch den Stoß der Flüssigkeit oder des Gases gegen die Rauheiten der Oberfläche des festen Körpers und die andere rührt von den der Trennung der Flüssigkeits- oder Gasmoleküle entgegenwirkenden inneren Kräften her. Dabei wird als unvermeidliche Folge eine bestimmte Flüssigkeits- oder Gasmenge vom bewegten Körper mitgeschleppt.

Das Wesen der Erfindung und die Bauart der zu deren Durchführung dienenden Vorrichtungen sind im nachstehenden an Hand der Zeichnung näher erläutert. Es zeigen die Fig. 1 und 2 eine Pumpe oder einen Kompressor und die Fig. 3 und 4 eine kreisende Kraftmaschine oder eine Turbine in Ansicht und lotrechttem Querschnitt.

Die Maschine nach den Fig. 1 und 2 besitzt einen Läufer, der aus einer Anzahl von festen, flachen Scheiben 1 besteht, die auf die Welle 2 gekeilt und durch eine Mutter 3, einen Bund 4 und Zwischenlagringe 5 in ihrer Lage gehalten sind. Jede Scheibe 1 ist in der Mitte mit mehreren Öffnungen 6 versehen, zwischen denen Speichen 7 entstehen, die zweckmäßig zur Vermeidung von Kraftverlusten gekrümmt sind. Der Läufer ist in einem zweiteiligen, schneckenförmigen Gehäuse 8 angeordnet. Das Gehäuse besitzt Stopfbüchsen 9 und zu seinem mittleren Teile führende, zentral und am Umfange gelegene Einlässe 10. Außerdem ist es mit einem sich allmählich erweiternden Auslaß 11 versehen, der mit einer Flansche zum Anschließen einer Rohrleitung ausgestattet ist. Das Gehäuse 8 ruht auf einem Fuße 12, der die Lager für die Welle 2 trägt.

Werden die Welle 2 und der Läufer in Richtung des voll gezeichneten Pfeiles in Umdrehung versetzt, so wird die durch die Einlässe 10 eintretende, mit den Scheiben 1 in Berührung kommende Flüssigkeit vermöge ihrer Adhäsion und inneren Reibung von den Scheiben 1 mitgenommen und zwei Kräften ausgesetzt, von denen die eine tangential in der Bewegungsrichtung und die andere radial nach auswärts wirkt. Durch die Summenwirkung dieser Tangentialkräfte und Fliehkräfte wird die Flüssigkeit mit beständig anwachsender Geschwindigkeit in einer Spiralbahn fortbewegt, bis sie den Auslaß 11 erreicht, aus dem sie ausgeworfen wird. Diese spiralförmige, freie und ungestörte und im Wesen von den genannten zwei Eigenschaften der Flüssigkeit abhängige Bewegung gestattet der Flüssigkeit, sich selbst natürlichen Wegen oder Stromlinien anzupassen und ihre Geschwindigkeit und Bewegungsrichtung in unmerklichem Grade zu ändern.

Die einzelnen Flüssigkeitsteilchen können in dem Maschinengehäuse einen oder mehrere Umläufe oder nur einen Teilumlauf machen. Es wurde gefunden, daß unter gleichen Bedingungen die in dieser Weise geförderte Flüssigkeitsmenge zur Arbeitsoberfläche und der Geschwindigkeit des Läufers annähernd im Verhältnis steht. Aus diesem Grunde steigt auch das Leistungsvermögen solcher Maschinen in einem außerordentlich hohem Maße mit der Zunahme von deren Größe und der Vergrößerung der Umlaufgeschwindigkeit. Der Abstand der Scheiben 1 voneinander kann um so größer sein, je größer der Scheibendurchmesser, je länger der Spiralweg der Flüssigkeit und je größer deren innere Reibung ist. Im allgemeinen soll der Scheibenabstand so groß sein, daß die gesamte Flüssigkeitsmenge vor dem Verlassen des Läufers auf eine nahezu gleichförmige Geschwindigkeit gebracht ist, die nicht viel hinter der Geschwindigkeit des Scheibenumfanges bei gewöhnlichen Arbeitsbedingungen zurückbleibt und der Scheibenumfangsgeschwindigkeit fast gleichkommt, wenn der Auslaß geschlossen ist und die Flüssigkeitsteilchen in konzentrischen Kreisbahnen bewegt werden.

Die beschriebene Maschine läßt sich auch zum Verdichten oder Verdünnen von Luft und Gasen im allgemeinen verwenden.

Der der Erfindung zugrunde liegende Gedanke kann auch auf jenem Gebiete des Maschinenbaues verwertet werden, wo Flüssigkeiten oder Gase als treibende Mittel benutzt werden. Das beschriebene Verfahren ist also umkehrbar. Wird Flüssigkeit oder Luft unter Druck in die Öffnung 11 eingeleitet, so wird der Läufer in der Richtung des gestrichelt gezeichneten Pfeiles 5 in Umlauf gesetzt und die in einer Spiralbahn und mit beständig verminderter Geschwindigkeit sich bewegende Flüssigkeit erreicht die Öffnungen 6 und 10 und fließt durch diese aus. Wenn sich der Läufer in fast reibungslosen Lagern dreht, so wird sein äußerer Rand eine Geschwindigkeit erlangen, die nahezu der Höchstgeschwindigkeit der Flüssigkeit in dem Spiralkanal entspricht, und der Spiralkanal der Flüssigkeitsteilchen wird verhältnismäßig lang sein und aus vielen fast 10 kreisförmigen Umläufen bestehen. Wird der Läufer belastet und dadurch sein Lauf verlangsamt, so wird die Bewegung der Flüssigkeit verzögert, die Umläufe der Flüssigkeitsteilchen werden verringert und deren Weg verkürzt.

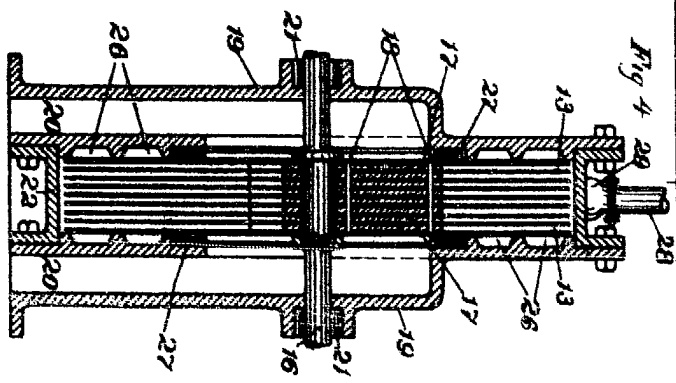
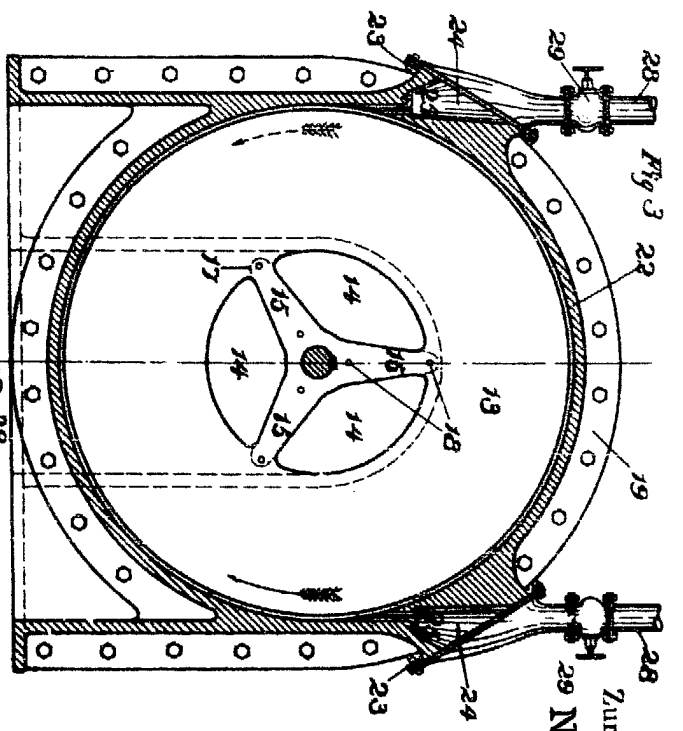
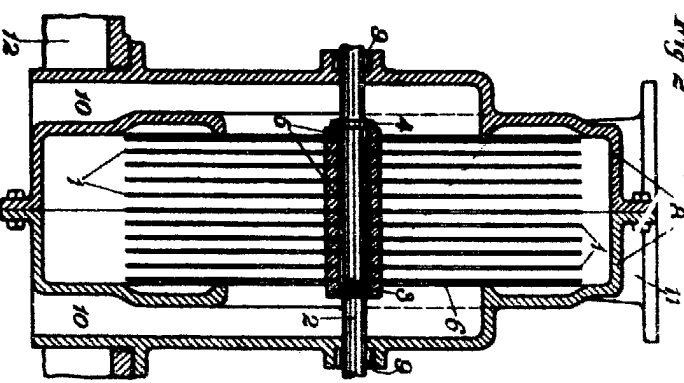
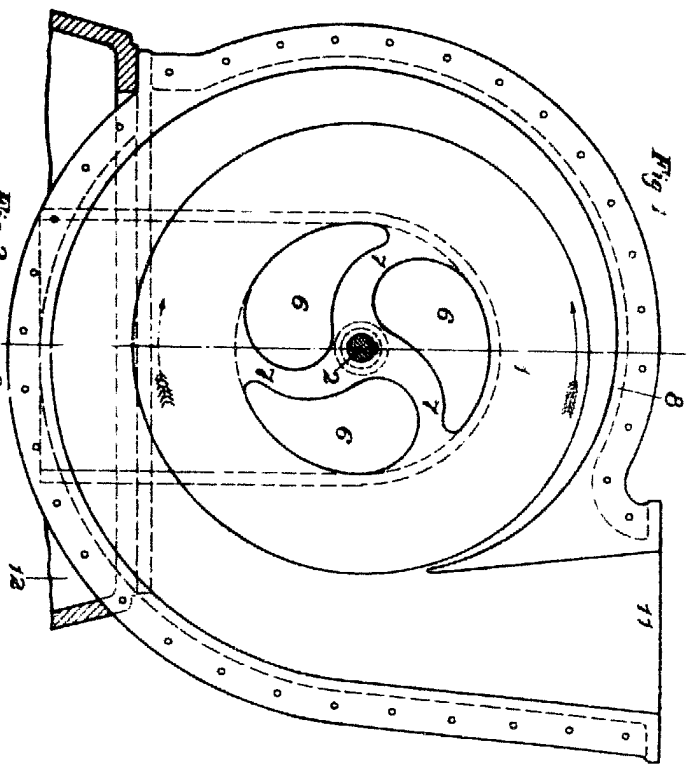
Die kreisende Maschine nach den Fig. 3 und 4 besitzt ein Laufrad, das wie früher aus den Scheiben 13 mit den Öffnungen 14 und den Speichen 15, die in diesem Falle gerade sein können, 15 besteht. Die Scheiben 13 sind auf der Welle 16 gekeilt und durch Scheiben 17 voneinander getrennt, die mit den Speichen 15 übereinstimmende Arme besitzen. Die Arme sind mit den Speichen durch Nietbolzen 18 fest verbunden. Zur besseren Deutlichkeit der Zeichnung sind nur einige wenige Scheiben mit verhältnismäßig großem Abstand voneinander dargestellt. Das Laufrad ist in einem Gehäuse angeordnet, das aus zwei Seitenteilen 19 mit Auslässen 20, Stopfbüchsen 21 und aus 20 einem mittleren Ring 22 besteht, der auf einen etwas größeren Durchmesser als jener der Scheiben 13 ausgebohrt und mit geflanschten Stützen 23 und Einläufen 24 mit eingesetzten Düsen 25 versehen ist. An den Seiten des Laufrades sind Ringnuten 26 und Labyrinthdichtungen 27 angeordnet. An die Stützen 23 sind Speiseleitungen mit Ventilen 29 angeschlossen, von denen eines gewöhnlich geschlossen ist.

Wird Dampf oder Gas unter Druck durch das Ventil 29 auf der Seite des voll gezeichneten Pfeiles eingeleitet, so wird das Laufrad in der Uhrzeigerrichtung in Umlauf versetzt. Es sei zuerst angenommen, daß das Treibmittel der Läuferkammer durch einen Kanal mit annähernd gleicher Strömungsgeschwindigkeit zugeführt wird. Das Treibmittel wird nun auf seinem gewundenen Wege beständig gegen den zentralen Auslaß expandieren. Die Expansion erfolgt hauptsächlich 30 entlang des spiraligen Weges, weil der Ausdehnung gegen innen die Fliehkraft und der große Widerstand gegen radiale Ausströmung entgegenwirken. Es wurde beobachtet, daß der Widerstand gegen den Durchgang des Treibmittels zwischen den Läufer Scheiben entsprechend dem Quadrate der relativen Geschwindigkeit annähernd wächst, die in der Richtung gegen die Mitte am größten und gleich der gesamten tangentialen Geschwindigkeit des Treibmittels ist. Es sei weiter an- 35 genommen, daß das Treibmittel durch ein sich erweiterndes Mundstück zugeführt wird, das die Expansionsenergie ganz oder teilweise in Geschwindigkeitsenergie umwandelt. Die Maschine arbeitet in diesem Falle wie eine Turbine, indem sie die kinetische Energie der gegen den Auslaß mit beständig verminderter Geschwindigkeit kreisenden Teilchen aufnimmt.

Die in Fig. 3 dargestellte Maschine ist umsteuerbar. Wenn das Ventil rechts geschlossen 40 und das Treibmittel durch das zweite Ventil zugeleitet wird, kreist das Laufrad in der Richtung des gestrichelten Pfeiles und das Leistungsvermögen der Maschine bleibt das gleiche wie früher. Zur Erhöhung der Wirkung können um den Läufer herum mehrere Einlässe angeordnet sein.

#### PATENT-ANSPRUCH:

Kraftmaschine oder Pumpe mit mehreren, in einem geschlossenen Gehäuse auf einer Zentralwelle in Abständen voneinander angeordneten, parallelen, kreisenden Scheiben, dadurch ge- 45 kennzeichnet, daß das Gehäuse zentral und am Umfange gelegene Öffnungen besitzt und die Scheiben mit Öffnungen nahe der Zentralwelle versehen sind, so daß beim Arbeiten der Maschine die wirksame Übertragung der Energie zwischen Mittel und Scheiben durch die Eigenschaften der Adhäsion und inneren Reibung (Viskosität) des in ungehemmten, natürlichen Spiralwegen zwischen den Oberflächen der Scheiben von den Einlaß- zu den Auslaßöffnungen strömenden 50 Mittels bewirkt wird.



Zur Patentschrift  
29 N<sup>o</sup> 60332.