

⑲ BUNDESREPUBLIK
DEUTSCHLAND



DEUTSCHES
PATENTAMT

⑫ Patentschrift
⑪ DE 3011843 C2

⑤ Int. Cl. 4:
F16B 12/46
A 47 B 57/30

⑳ Aktenzeichen: P 30 11 843.5-16
㉑ Anmeldetag: 27. 3. 80
㉒ Offenlegungstag: 1. 10. 81
㉓ Veröffentlichungstag
der Patenterteilung: 31. 8. 89

Innerhalb von 3 Monaten nach Veröffentlichung der Erteilung kann Einspruch erhoben werden

㉔ Patentinhaber:
Wiese Vitsoe GmbH & Co, 6000 Frankfurt, DE

㉕ Vertreter:
Lehmpfuhl, R., Dr.jur.; Chambosse, H.,
Rechtsanwälte, 6000 Frankfurt

㉖ Erfinder:
Rams, Dieter, 6242 Kronberg, DE; Kuchinke, Horst,
6236 Eschborn, DE

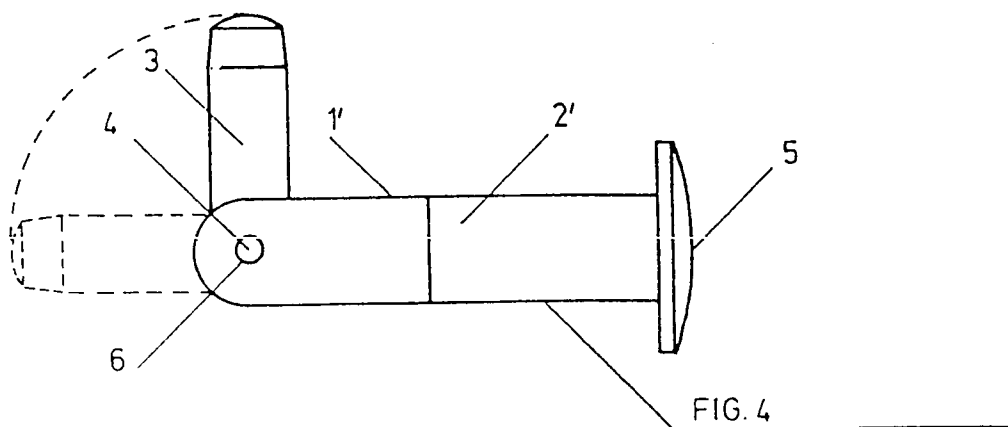
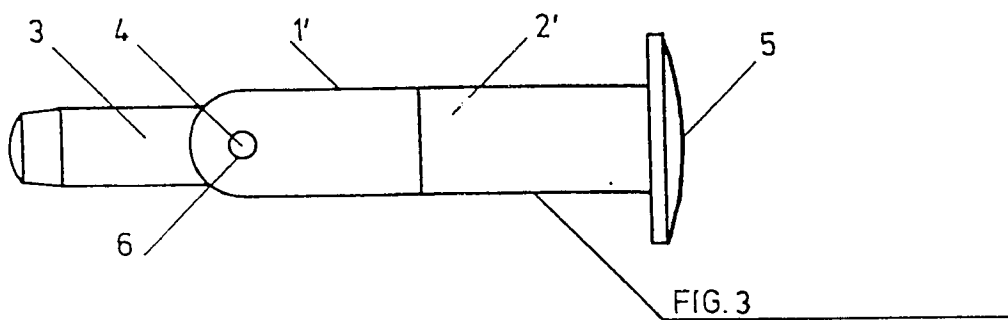
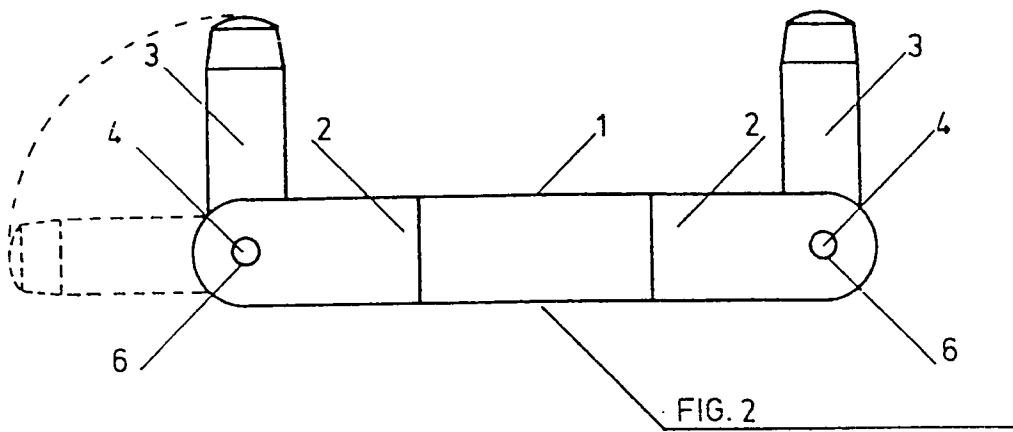
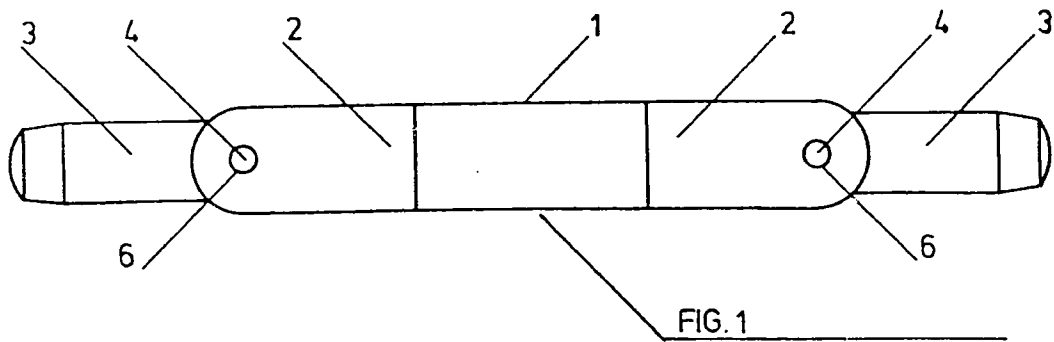
㉗ Für die Beurteilung der Patentfähigkeit
in Betracht gezogene Druckschriften:

DE-PS	23 30 532
DE-OS	27 04 297
DE-OS	14 29 486
DE-GM	69 16 620
DE-GM	17 31 659
AT	2 64 763
GB	9 57 315
US	36 95 655

㉘ Verbindungs- und Trägerelement für Möbel

DE 3011843 C2

DE 3011843 C2



Beschreibung

Die Erfindung betrifft ein Verbindungs- und Trägerelement für Möbel nach dem Oberbegriff des Patentanspruchs 1. Es dient der Verbindung von einem bzw. zwei Böden für ein Möbelstück, insbesondere für Schränke, Schrankwände, Regale und Kommoden, mit der Mittel- bzw. Seitenwand.

Im neuzeitlichen Möbelbau herrscht das Prinzip der Montagemöbel, d. h. der erst am Bestimmungsort zu montierenden und bei Bedarf ohne Beschädigung oder Zerstörung wieder demontierbaren Möbel. Dies gilt insbesondere für Schränke, Schrankwände, Regale, Kommoden, die von vornherein dazu bestimmt und geeignet sind, den individuellen Anforderungen des Benutzers anpaßbar und durch diesen bei geänderten Bedürfnissen auch veränderbar zu sein. Um diesen Anforderungen zu entsprechen, müssen derartige Möbel möglichst einfach und schnell montierbar und demontierbar sein, ohne daß darunter die Stabilität des jeweiligen Möbelstücks leidet. Dieses Erfordernis bezieht sich sowohl auf die jeweilige Rahmenkonstruktion, die bei Schränken, Schrankwänden, Regalen und Kommoden aus Seiten- bzw. Mittelwänden, Oberboden und Unterboden sowie gegebenenfalls der Rückwand besteht, als auch auf Zwischenböden.

Es sind verschiedene Verbindungen für Seiten- bzw. Mittelwände und Oberboden bzw. Unterboden bekannt.

Bei einer bekannten Verbindung sind in der oberen und unteren Stirnkante der Seiten- bzw. Mittelwand runde Holzapfen eingesetzt, die in den Maßen angepaßte Bohrungen des aufgesetzten Oberbodens bzw. Unterbodens eingreifen. Dies hat ohne zusätzliche Befestigungsmaßnahmen den Nachteil, daß eine dauerhafte belastbare Verbindung nicht gegeben ist.

Es ist daher weiter bekannt, bei einer Verbindung der vorgenannten Art als Zapfen Exzenterschrauben entweder in die Seiten- bzw. Mittelwand oder umgekehrt in den Ober- bzw. Unterboden einzusetzen, während im Ober- bzw. Unterboden oder umgekehrt in der Mittelwand eine Verspanneinrichtung eingesetzt ist, mit der über die Exzenterschraube Seiten- bzw. Mittelwand einerseits und Oberboden sowie Unterboden andererseits verspannt werden können. Dies schafft zwar eine relativ stabile Verbindung, fordert jedoch einen größeren Aufwand bei der Herstellung und erschwert die Montage bzw. Demontage. Die vorgenannten bekannten Verbindungen haben den zusätzlichen Nachteil, daß sie im allgemeinen nur die Verbindung mit einem Oberboden bzw. Unterboden zulassen; insbesondere bei Schrankwänden und Regalen ist jedoch mit Ausnahme der beiden Außenseiten eine Verbindung von jeweils zwei Oberböden bzw. Unterböden mit einer Mittelwand erforderlich, wenn nicht jeweils in sich selbständige Rahmenelemente und damit jeweils zwei aneinanderliegende Mittelwände verwandt werden. Eine Ausnahme ist nur möglich bei entsprechend stärkeren Mittelwänden, die aber wesentlich höhere Kosten bedingen und den ästhetischen Eindruck des Möbels beeinträchtigen.

Bei einer anderen bekannten Verbindungsart werden am oberen und unteren Ende der Seiten- bzw. Mittelwand sog. Hilfsrahmen mit dieser verschraubt, auf die wiederum der Oberboden bzw. der Unterboden aufgesetzt und befestigt werden. Hierbei liegt der zusätzliche konstruktive Aufwand sowie der zusätzliche Arbeitsaufwand bei Montage und Demontage zutage.

Eine weitere Verbindung für einen zerlegbaren

Schrank ist aus der DE-PS 23 30 532 bekannt. Hierbei wird für die Verbindung zweier Seitenwände bzw. einer Seiten- und einer Mittelwand bzw. von zwei Mittelwänden eine Rückwand als unabdingbares Konstruktionssteil verwandt, wobei Seiten- und Mittelwand besondere Vorrichtungen zum stabilen Verspannen mit der Rückwand haben müssen. Neben diesem Nachteil ist eine zusätzliche Befestigung des Oberbodens und des Unterbodens erforderlich, was zusätzlichen Konstruktions- und Montageaufwand bedingt.

Bei allen Möbeln mit Verbindungen der vorgenannten Art sind für die Anbringung von Zwischenböden und Schubkästen besondere Vorrichtungen vorgesehen. Vielfach werden im vorderen sowie im hinteren Bereich der Seitenwände bzw. Mittelwände vertikal verlaufende Leisten eingesetzt, die in regelmäßigen Abständen Rundlöcher oder Schlitzlöcher aufweisen. In diese werden stiftförmige oder sonstige Trägerelemente eingesetzt, auf denen die Zwischenböden oder Laufleisten für Schubladen aufliegen. Bei Mittelwänden ist auch bekannt, statt beidseitiger Loch- oder Schlitzleisten in regelmäßigen Abständen Bohrungen anzubringen, in die beidseitig überstehende Trägerstifte eingesetzt werden. Bei beiden Konstruktionen kommt den Trägerstiften oder sonstigen Trägerelementen ausschließlich eine Tragfunktion zu, hingegen keine verbindende und/oder stabilisierende Funktion für den Kastenrahmen des Möbelstücks. Ohne zusätzliche Maßnahmen haben die Zwischenböden zudem keine Sperre gegen die Horizontalverschiebung.

Aus der DE-OS 27 04 297 ist ein in Tablarhaltebohrungen einer Regalwand einsetzbares Steckelement bekannt, das aus zwei Bauteilen besteht. Dabei müssen die beiden Bauteile jeweils eine einander angepaßte Kupplungsvorrichtung zur Zusammenfügung innerhalb der Regalwand haben, über die sie miteinander verriegelt werden, vorzugsweise als Bajonettverschluß mit einer Verriegelung der beiden Steckelemente mittels Relativverdrehung um 90°. Dieses bekannte Steckelement stellt zwar ein Verbindungs- und Trägerelement für Möbel dar. Es hat jedoch ebenfalls mehrere Nachteile. Die zweiteilige Verbindung setzt eine praktisch toleranzfreie Fertigung der Kupplungsvorrichtung voraus, um eine selbsttätige Lockerung bzw. Lösung der beiden Bauteile bereits vor dem Einlegen der Regalbretter zu vermeiden. Die Bohrung für das Steckelement in der Regalwand muß sehr exakt und weitgehend toleranzfrei gegenüber dem Durchmesser des zylindrischen horizontalen Teilstücks der beiden Bauteile sein, weil sonst ebenfalls die Gefahr der Lösung der Verbindung der beiden Bauteile sowohl bei der Montage als auch bei Gebrauch der zusammengesetzten Regalwand besteht. Die Zusammensetzung der beiden Bauteile des Steckelements nach der DE-OS 27 04 297, die von beiden Außenseiten der Regalwand her erfolgt, ist erschwert durch die Gefahr des Verkantens der Bauteile an ihren innerhalb der Tablarhaltebohrung der Regalwand zusammentreffenden Enden.

Ferner besteht die Gefahr der ungewollten Lösung der Verbindung bei der Montage der Regalwand beim Einsetzen bzw. Einhängen der Regalbretter, wenn das zusammengesetzte Steckelement mit dem vertikalen Vorsprung nicht oder nicht mehr exakt in der vertikalen Ebene mit den Bohrungen im Fachboden liegt. Führt man den vertikalen Vorsprung des Steckelements durch Verdrehen in die Bohrung des Regalfachbodens ein, so löst sich in der Mehrzahl der Fälle die Verbindung, insbesondere die Bajonettverbindung, mit dem zweiten

Bauteil. Dieser Nachteil besteht besonders bei der Verwendung von zwei Bauteilen mit vertikalem Vorsprung.

Der Erfindung liegt die Aufgabe zugrunde, ein Verbindungs- und Trägerelement für Möbel der eingangs genannten Art zu schaffen, bei dem unter Vermeidung der Nachteile der bekannten Konstruktionen oder Verfahren eine dauerhafte Verbindung der Böden mit der Mittel- bzw. Seitenwand des Möbels und eine sichere Tragfunktion erzielt und eine ungewollte Lösung der Verbindung ausgeschlossen wird, ohne daß eine exakte, weitestgehend toleranzfreie Ausbildung der Elemente selbst sowie eine exakte, toleranzfreie Führung in der Bohrung oder sonstigen Ausnehmung in der Mittel- bzw. Seitenwand erforderlich sind. Damit zugleich soll eine vereinfachte und schnellere Montage des Möbelstücks bzw. Zusammenfügung der Böden mit der Mittel- bzw. Seitenwand ohne zusätzliches Werkzeug erreicht werden.

Diese Aufgabe wird erfindungsgemäß dadurch gelöst, daß bei einem Verbindungs- und Trägerelement der eingangs beschriebenen Art die im kennzeichnenden Teil des Anspruchs 1 aufgeführten Merkmale vorgesehen sind. Vorteilhafte Ausgestaltungen der Erfindung sind in den Unteransprüchen aufgeführt.

Es folgt die Beschreibung von Ausführungsbeispielen der Erfindung anhand von Zeichnungen. Dabei zeigen

Fig. 1 eine Darstellung des Verbindungs- und Trägerelements mit dem Träger-/Verbindungsteil und je einem Steckverbindungsteil an beiden Seiten und jeweils einem Gelenk, und zwar im abgeklappten Zustand der Steckverbindungsteile;

Fig. 2 eine Darstellung des Verbindungs- und Trägerelements wie in Fig. 1, jedoch mit um 90 Grad hochgeklappten Steckverbindungsteilen;

Fig. 3 eine Darstellung des Verbindungs- und Trägerelements zur Verwendung an Seitenwänden von Möbeln mit dem Träger-/Verbindungsteil sowie einem gelenkig angebrachten Steckverbindungsteil an einer Seite sowie einem Kopf auf der gegenüberliegenden Seite;

Fig. 4 eine Darstellung des Verbindungs- und Trägerelements wie in Fig. 3, jedoch mit um 90 Grad hochgeklapptem Steckverbindungsteil;

Fig. 5 eine Darstellung des Träger-/Verbindungsteils aus Fig. 1 in Seitenansicht;

Fig. 6 eine Darstellung des Träger-/Verbindungsteils aus Fig. 1 in Aufsicht;

Fig. 7 eine Darstellung des Träger-/Verbindungsteils aus Fig. 3 in Seitenansicht;

Fig. 8 eine Darstellung des Träger-/Verbindungsteils aus Fig. 3 in Aufsicht;

Fig. 9 eine Darstellung eines Steckverbindungsteils aus Fig. 1 bis 4 in Seitenansicht;

Fig. 10 eine Darstellung eines Steckverbindungsteils aus Fig. 1 und 3 in Aufsicht;

Fig. 11 eine Darstellung von zwei Verbindungs- und Trägerelementen der Fig. 1 und 2 vor dem Einfügen in eine Mittelwand eines Schrankes und vor Einsetzen von zwei Oberböden;

Fig. 12 eine Darstellung von zwei Verbindungs- und Trägerelementen wie in Fig. 3 und 4 vor dem Einfügen in eine Seitenwand eines Schrankes und vor Einsetzen eines Oberbodens;

Fig. 13 eine schematische Darstellung des Verbindungs- und Trägerelements wie in Fig. 1 und 2 nach dem Einfügen in eine Mittelwand und Einsetzen von zwei Oberböden, Unterböden oder Zwischenböden;

Fig. 14 eine schematische Darstellung eines Verbindungs- und Trägerelements wie in Fig. 3 und 4 nach dem

Einfügen in eine Seitenwand und nach dem Einsetzen eines Oberbodens, Unterbodens oder Zwischenbodens.

Das erfindungsgemäße Verbindungs- und Trägerelement 1 (1') besteht aus dem Träger-/Verbindungsteil 2 (2') und mindestens einem Steckverbindungsteil 3. In der Ausführungsform für Mittelwände von Möbelstücken (Fig. 1, 2 und 11) weist das Verbindungs- und Trägerelement 1 zwei Steckverbindungsteile 3 auf, die an dem Träger-/Verbindungsteil 2 an den entgegengesetzten Längsenden gelenkig befestigt sind. In der dargestellten Ausführungsform hat das Träger-/Verbindungsteil 2 dazu an den gegenüberliegenden Längsenden jeweils einen Schlitz 7; die Steckverbindungsteile 3 haben an einem Ende jeweils einen halbkreisförmigen Zapfen 8, der den Schlitz 7 angepaßt ist. Das Steckverbindungsteil 3 ist mit dem Träger-/Verbindungsteil 2 derart gelenkig verbunden, daß am Träger-/Verbindungsteil 2 im Bereich des Schlitzes 7, jedoch um 90° in der Längsebene versetzt, einerseits sowie im Zapfen 8 des Steckverbindungsteils 3 andererseits eine Bohrung 6, 6', 9 angebracht ist, durch die in bekannter Weise eine Befestigungsstift 4, eine Niete oder ein sonstiges Befestigungsmittel geführt sind.

Im Sinne der Erfindung kann umgekehrt auch das Träger-/Verbindungsteil 2 an seinen Enden zapfenförmig ausgebildet sein, das Steckverbindungsteil 3 hingegen an seinem einen Ende einen maßgeblich angepaßten Schlitz haben.

Zweckmäßigerweise sind die Steckverbindungsteile 3 außerhalb des Bereichs der Verbindung mit dem Träger-/Verbindungsteil 2 säulenförmig ausgebildet und gehen am entgegengesetzten Ende in eine leichte Kegelform über.

Bei der Ausführungsform zur Verwendung an Seitenwänden von Möbeln hat das Verbindungs- und Trägerelement 1 (1') das Träger-/Verbindungsteil 2 (2') mit nur einem Steckverbindungsteil 3, das in der vorstehend beschriebenen Weise mit dem Zapfen 8 im Schlitz 7 (7') des Träger-/Verbindungsteils 2 (2') mittels des Befestigungsstiftes 4 oder sonstigen Befestigungsmitteln gelenkig verbunden ist. Am entgegengesetzten Längsende des Träger-/Verbindungsteils 2 (2') befindet sich der Kopf 5, der einen größeren Durchmesser als das Träger-/Verbindungsteil 2 (2') im übrigen hat und zweckmäßigerweise, jedoch nicht unabdingbar kappenförmig ausgestaltet ist.

In der dargestellten Ausführungsform hat das Träger-/Verbindungsteil 2 (2') ebenso wie die Steckverbindungsteile 3 einen kreisförmigen Querschnitt; im Sinne der Erfindung ist jedoch gleichermaßen ein ovaler oder viereckiger, insbesondere quadratischer Querschnitt denkbar.

In zweckmäßiger Ausführungsform kann das Träger-/Verbindungsteil 2 (2') ferner einen oder mehrere Längsstege aufweisen. Statt dessen oder auch zusätzlich kann das Träger-/Verbindungsteil 2 gem. Fig. 1 und 2 in seinem mittleren Bereich, bei der Ausführungsform 2' gem. Fig. 3 und 4 im Bereich vor dem Kopf 5 einen gegenüber dem sonstigen Durchmesser vergrößerten Durchmesser haben, wobei dieser Bereich zweckmäßigerweise in seiner Länge der Stärke der Mittelwand bzw. Seitenwand 10 des Möbelstücks entspricht.

Schließlich können die Steckverbindungsteile 3 statt Säulenform die Form eines Kegels oder eines Kegelstumpfes besitzen oder auch einen viereckigen, insbesondere quadratischen Querschnitt aufweisen. Es ist ebenso denkbar, daß ein Träger-/Verbindungsteil 2 (2') mit eckigem, insbesondere quadratischem Querschnitt

mit Steckverbindungsteilen 3 mit kreisförmigem oder ovalem Querschnitt verbunden ist. In gleicher Weise ist eine umgekehrte Kombination von Steckverbindungsteilen 3 mit eckigem, insbesondere quadratischem Querschnitt und einem Träger-/Verbindungsteil 2 (2') mit kreisförmigem oder ovalem Querschnitt denkbar.

Das Träger-/Verbindungsteil 2 (2') kann über seine gesamte Länge oder auch nur in dem mittleren, in die Mittel- bzw. Seitenwand des Möbelstücks einzusetzenden Bereich gewindeförmig oder querverzahnt ausgestaltet sein.

Das erfindungsgemäße Verbindungs- und Trägerelement 1 (1') wird, wie in Fig. 11 und 12 dargestellt, durch Bohrungen 11 (11') der Mittel- oder Seitenwand durchgeführt, wobei die vorgenannten Bohrungen 11 (11') dem Durchmesser des Träger-/Verbindungsteils 2 (2') angepaßt sind. Bei der Verwendung des Verbindungs- und Trägerelements 1 wird dieses soweit durch die Bohrungen 11 (11') der Mittelwand des Möbelstücks geschoben, daß der mittlere Bereich des Träger-/Verbindungsteils 2 in der Mittelwand 10 ist und es beidseitig aus der Mittelwand herausragt. Bei der Verwendung der Ausführungsform des Verbindungs- und Trägerelements 1 (1') an Seitenwänden für Möbelstücke wird dieses soweit von der Außenseite der Seitenwand durch die Bohrungen 11 (11') durchgeschoben, daß der Kopf 5 an der äußeren Seite der Außenwand anliegt; auch in diesem Fall ragt das Träger-/Verbindungsteil 2 (2') an der Innenseite der Außenwand aus dieser heraus.

Der Oberboden bzw. Unterboden bzw. Zwischenboden des Möbelstücks wird mit der Mittel- oder Seitenwand 10 dergestalt verbunden, daß er auf die aus der Mittelwand oder Seitenwand aus den Bohrungen 11 (11') herausragenden Endstücke des Träger-/Verbindungsteils 2 (2') aufgelegt wird, wobei das in vertikaler Ebene im Gelenk 7 (7'), 8, 9 um ca. 90° hochgeklappte Steckverbindungsteil 3 in diesem angepaßte Bohrungen 13 (14, 14') des Bodens 12 (12') eingreift.

Die Böden des Möbelstücks liegen danach mit den der Seiten- bzw. Mittelwand zu gerichteten Stirnkanten an der Seiten- bzw. Mittelwand an und, wie beschrieben, zugleich auf dem Träger-/Verbindungsteil 2 (2') auf. Nach der beschriebenen Einsetzung des Träger-/Verbindungsteils 2 (2') sind die Mittel- bzw. Seitenwand 10 und die Oberböden, Unterböden oder Zwischenböden 12 (12') miteinander nach Art eines Doppel-Parallelogramms fest, jedoch wieder lösbar verbunden.

Das erfindungsgemäße Verbindungs- und Trägerelement bietet gegenüber den bekannten Verbindungs- und Trägerelementen bzw. Verbindungsarten folgende Vorteile: Das Verbindungs- und Trägerelement ermöglicht eine Verbindung von Seitenwänden bzw. Mittelwänden von Möbeln sowohl mit Oberböden als auch mit Unterböden und Zwischenböden, die ohne zusätzliche konstruktive Maßnahmen die erforderliche Stabilität aufweist. Sie ist ohne besondere technischen Hilfsmittel bei der Montage von Möbelstücken herzustellen und gleichermaßen für Demontage ohne besondere Hilfsmittel und ohne Veränderung und/oder Beschädigung der Möbelteile und der Verbindungs- und Trägerelemente selbst wieder zu lösen.

Für die dauerhafte Verbindung der Böden mit der Mittel- bzw. Seitenwand kommt es nicht auf eine exakte, toleranzfreie Ausführung der Verbindungs- und Trägerelemente an und ebensowenig auf eine exakte, toleranzfreie Führung in der Bohrung oder sonstigen Ausnehmung in der Mittel- bzw. Seitenwand. Durch die einstückige Ausführung, die durch die besondere drehbare

Ausbildung des Träger-/Verbindungsteils (2, 2') ermöglicht ist, ist eine Lösung der Verbindung bei oder nach der Montage wie bei den Steckelementen gemäß der DE-OS 27 04 297 ausgeschlossen.

Insbesondere bei der Verwendung von Möbeln mit Ober- und Unterböden (Schränken, Schrankwandelementen, Boden, Regalen) wird allein durch die Verbindung mittels der erfindungsgemäßen Verbindungs- und Trägerelemente ein stabiler, verwindungsfreier Kastenrahmen ohne zusätzlichen Konstruktions- und Montageaufwand erreicht.

Dabei wird weder, wie bei der einen erwähnten Verbindungsart, bei der Verbindung von zwei Oberböden bzw. zwei Unterböden mit einer Mittelwand eine Verstärkung der Mittelwand erforderlich noch muß zur Erreichung der Stabilität und Verwindungsfreiheit des Möbelstücks eine Rückwand eingesetzt werden.

Ein weiterer wesentlicher Vorteil des erfindungsgemäßen Verbindungs- und Trägerelements ist, daß es zugleich zur Einfügung von Zwischenböden in Schränken, Schrankwänden, Regalen, Kommoden usw. Verwendung findet. Damit ist der zusätzliche doppelte Vorteil verbunden, daß das Verbindungs- und Trägerelement mit jedem Zwischenboden eine weitere stabile Verbindung mit den Seiten- bzw. Außenwänden des Möbelstücks schafft und zugleich ein Verschieben bzw. Verrutschen der Zwischenböden in Richtung Frontseite und/oder Rückseite des Möbelstücks ausschließt, während bei den bekannten Konstruktionen Zwischenböden weder zur Stabilisierung des Möbelstücks beitragen noch ein Verschieben oder Verrutschen ausgeschlossen ist.

Des weiteren erübrigt sich die Verwendung von "Hilfsrahmen" am oberen und/oder unteren Ende von Schrank, Schrankwand, Regal, Kommode usw. zwischen Seitenwänden, Seiten- und Mittelwänden bzw. Mittelwänden.

Schließlich erübrigt sich die Anbringung von einseitigen Loch- bzw. Schlitzleisten bei Seitenwänden bzw. die beidseitige Anbringung solcher Leisten bei Mittelwänden zur Aufnahme von Trägerelementen für Zwischenböden und/oder Schubkästen.

Patentansprüche

1. Verbindungs- und Trägerelement für Möbel, bei dem ein bzw. zwei Böden (Oberböden, Unterböden, Zwischenböden) (12, 12') mit der Mittel- bzw. Seitenwand (10) dergestalt verbunden sind, daß das Verbindungs- und Trägerelement durch eine seinem Durchmesser angepaßte Bohrung oder sonstige Ausnehmung in der Mittel- bzw. Seitenwand durchgeführt ist und in angepaßte Bohrungen oder sonstige Ausnehmungen (13, 14) auf der Unterseite der Böden (12, 12') eingreift, **dadurch gekennzeichnet**, daß das Verbindungs- und Trägerelement aus einem Träger-/Verbindungsteil (2, 2') und entweder zwei an den gegenüberliegenden Längsenden des Träger-/Verbindungsteils in einer Ebene drehbar verbundenen Steckverbindungsteilen (3, 8) oder einem derartigen Steckverbindungsteil (3, 8) und einem Kopf (5) am gegenüberliegenden Längsende des Träger-/Verbindungsteils (2') besteht, wobei das Träger-/Verbindungsteil (2, 2') im Bereich der Verbindung mit dem Steckverbindungsteil (3) einen Schlitz (7, 7') und das Steckverbindungsteil (3) einen halbkreisförmigen Zapfen (8), der dem Schlitz (7, 7') angepaßt ist, und jeweils einander

angepaßte Bohrungen (6, 6', 9) haben, wobei in an sich bekannter Weise ein Befestigungsstift (4) oder ein sonstiges Befestigungsmittel in die Bohrungen eingeführt ist, wobei ferner das Träger-/Verbindungsteil (2, 2') nach dem Durchführen durch die Mittel- bzw. Seitenwand (10) in der Bohrung (11, 11') gelagert ist und das Steckverbindungsteil (3) von unten in die Bohrung (13, 14) des Bodens (12, 12') eingreift, indem das Steckverbindungsteil (3) um den Befestigungsstift (4) nach oben geklappt ist, und wobei der Boden (12, 12') auf dem aus der Bohrung (11, 11') der Mittel- bzw. Seitenwand (10) herausragenden Teil des Träger-/Verbindungsteils (2, 2') aufliegt.

2. Verbindungs- und Trägerelement für Möbel gem. Anspruch 1, dadurch gekennzeichnet, daß das Träger-/Verbindungsteil (2, 2') im Bereich der drehbaren Verbindung mit dem Steckverbindungsteil (3) einen halbkreisförmigen Zapfen und das Steckverbindungsteil (3) einen Schlitz haben, die einander angepaßt sind, und die Bohrung (6, 9) sowie der Befestigungsstift/Achse (4) oder ein sonstiges Befestigungsmittel vorhanden sind.

3. Verbindungs- und Trägerelement für Möbel gem. Anspruch 1 oder 2, dadurch gekennzeichnet, daß das Träger-/Verbindungsteil (2, 2') und das Steckverbindungsteil (3) einen kreisförmigen, ovalen, viereckigen, quadratischen oder rechteckigen Querschnitt haben.

4. Verbindungs- und Trägerelement für Möbel gem. Anspruch 1 oder 2, dadurch gekennzeichnet, daß das Träger-/Verbindungsteil (2, 2') einen quadratischen oder rechteckigen Querschnitt hat, das Steckverbindungsteil (3) hingegen einen kreisförmigen oder ovalen Querschnitt aufweist.

5. Verbindungs- und Trägerelement für Möbel gem. Anspruch 1 oder 2, dadurch gekennzeichnet, daß das Träger-/Verbindungsteil (2, 2') einen kreisförmigen oder ovalen Querschnitt hat, das Steckverbindungsteil (3) hingegen einen quadratischen oder rechteckigen Querschnitt aufweist.

6. Verbindungs- und Trägerelement für Möbel gem. Anspruch 1 oder 2, dadurch gekennzeichnet, daß das Steckverbindungsteil (3) kegel- oder pyramidenförmig ausgebildet ist.

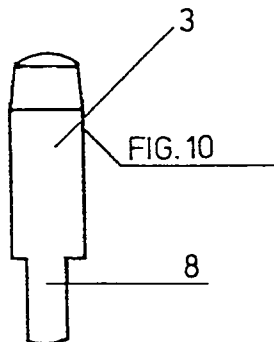
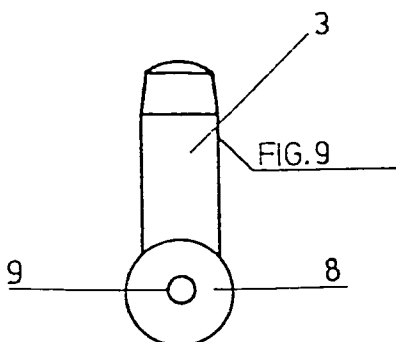
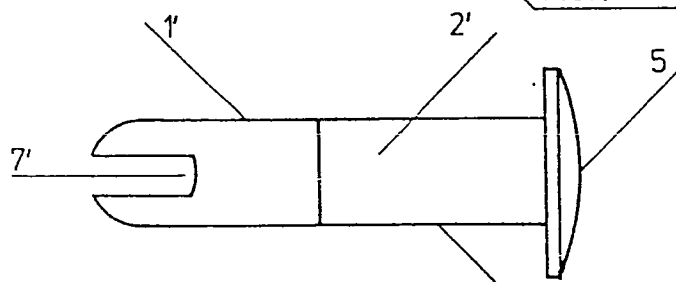
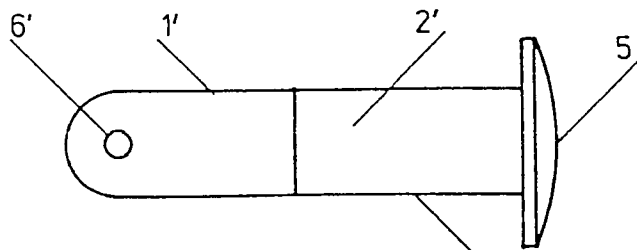
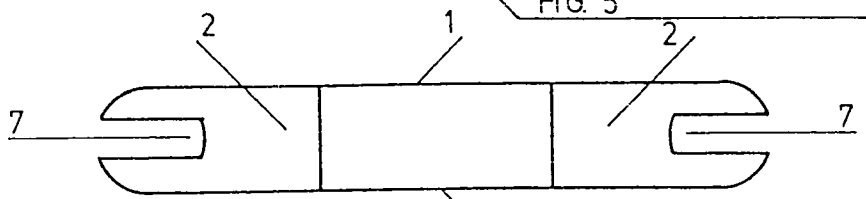
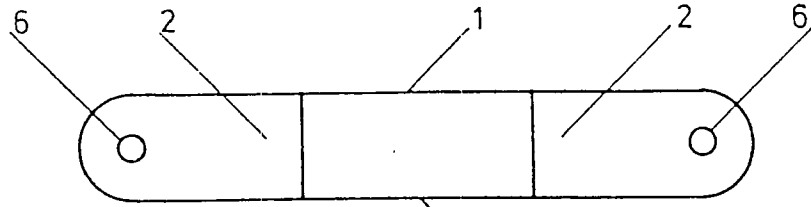
7. Verbindungs- und Trägerelement für Möbel gem. Anspruch 1, dadurch gekennzeichnet, daß das Träger-/Verbindungsteil (2, 2') in seinem in der Seiten- bzw. Mittelwand (10) gelagerten Bereich einen vergrößerten Durchmesser hat.

8. Verbindungs- und Trägerelement für Möbel gem. Anspruch 1 oder 2, dadurch gekennzeichnet, daß das Träger-/Verbindungsteil (2, 2') in dem in der Mittel- bzw. Seitenwand (10) gelagerten Bereich oder über seine gesamte Länge einen oder mehrere Längsstege (Längsriffelung) hat oder gewindeförmig oder querverzahnt (quergerillt) ausgestaltet ist.

Hierzu 5 Blatt Zeichnungen

60

65



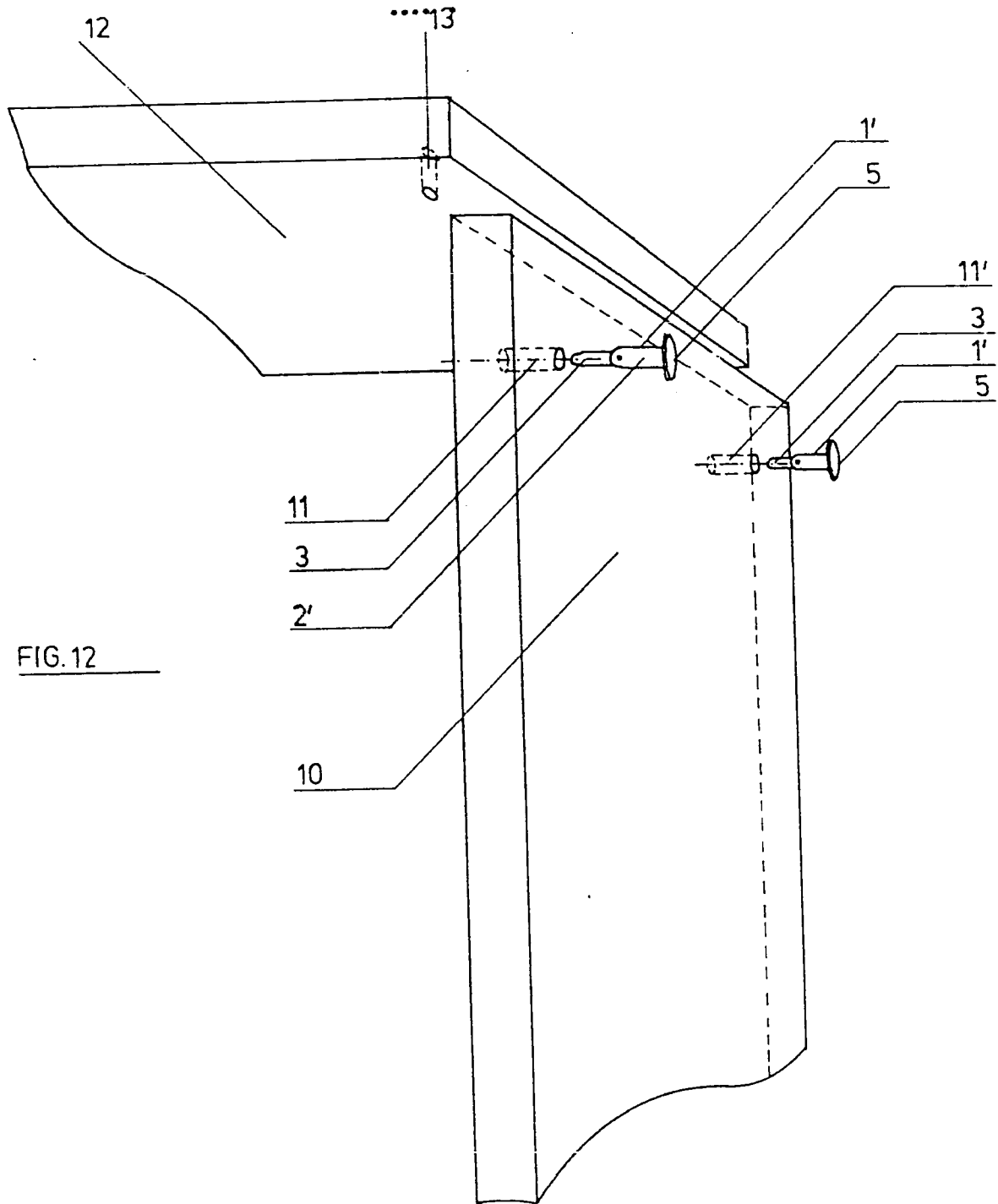


FIG. 12

