



(10) **DE 20 2023 000 766 U1** 2023.07.13

(12)

Gebrauchsmusterschrift

(21) Aktenzeichen: **20 2023 000 766.6**

(51) Int Cl.: **G10H 3/18** (2006.01)

(22) Anmeldetag: **06.04.2023**

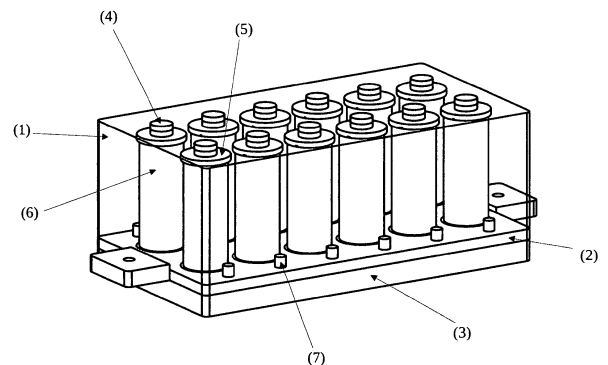
(47) Eintragungstag: **06.06.2023**

(45) Bekanntmachungstag im Patentblatt: **13.07.2023**

(73) Name und Wohnsitz des Inhabers:
Willuhn, Florian, 16225 Eberswalde, DE

Die folgenden Angaben sind den vom Anmelder eingereichten Unterlagen entnommen.

(54) Bezeichnung: **6 - Kanal Tonabnehmer für E-Gitarre**



(57) Hauptanspruch: E - Gitarren Tonabnehmer dadurch gekennzeichnet, dass jede Saite getrennt voneinander abgenommen wird.

Beschreibung

[0001] Bei Tonabnehmern üblicher Bauart (Single-coil, Humbucker...) werden die Saiten in ihrer Gesamtheit abgenommen und am Ausgang der E Gitarre als ein Monosignal ausgegeben.

[0002] Die im Schutzanspruch 1 angegebene Erfindung ist ein 6 - Kanal Tonabnehmer, welcher mit Hilfe einzelner Magnetspulen die Saiten der E - Gitarre getrennt voneinander abnimmt.

[0003] Mit dieser Erfindung ist es möglich die einzelnen Saiten-Signale getrennt voneinander abzunehmen und zu bearbeiten.

[0004] Der Aufbau des 6 - Kanal Tonabnehmers ergibt sich wie folgt:

Im Gehäuse des 6 - Kanal Tonabnehmers befinden sich für jede Gitarren - Saite jeweils zwei Spulenkörper (5).

Die Spulen sind gegenläufig gewickelt und in Reihe verbaut. Die Magnetstifte (4) sind gegenpolig eingesetzt. Durch diesen Aufbau werden Störgeräusche und Einstreuungen von der Umgebung eliminiert.

An den Kontaktpins (6) werden die einzelnen Signale abgegriffen.

[0005] Ein Ausführungsbeispiel wird anhand der **Fig. 1** dargestellt.

[0006] Die Gehäusemaße des 6 - Kanal Tonabnehmers entsprechen der Größe eines Tonabnehmers im Humbucker - Format, wodurch der 6 - Kanal Tonabnehmer wie im Schutzanspruch 2 beschrieben, in einem herkömmlichen Humbucker - Rahmen (70,5mm x 38,5mm) eingebaut werden kann.

Bezugszeichenliste

- | | |
|---|----------------------|
| 1 | Abdeckkappe |
| 2 | Grundplatte |
| 3 | Abdeckung Unterseite |
| 4 | Magnetstift |
| 5 | Spulenkörper |
| 6 | Spule |
| 7 | Kontaktpin |

Schutzansprüche

1. E - Gitarren Tonabnehmer **dadurch gekennzeichnet**, dass jede Saite getrennt voneinander abgenommen wird.

2. Tonabnehmer nach Anspruch 1 **dadurch gekennzeichnet**, dass das Gehäuse des 6 - Kanal Tonabnehmers so dimensioniert ist, dass dieser in einen herkömmlichen Humbucker - Rahmen (70,5mm x 38,5mm) eingesetzt werden kann.

Es folgt eine Seite Zeichnungen

Anhängende Zeichnungen

Figur 1

